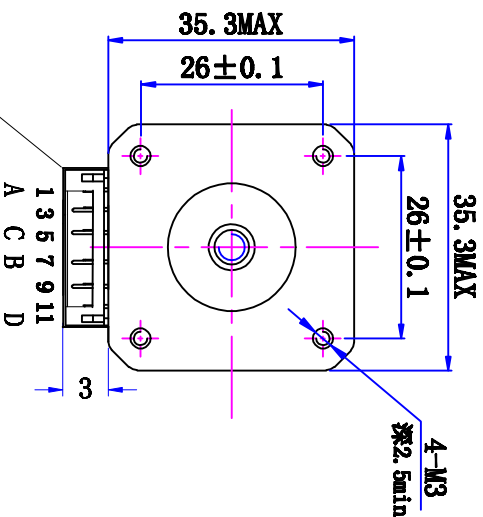
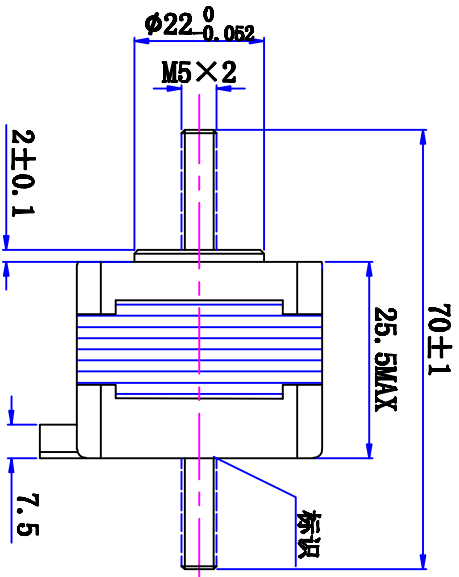
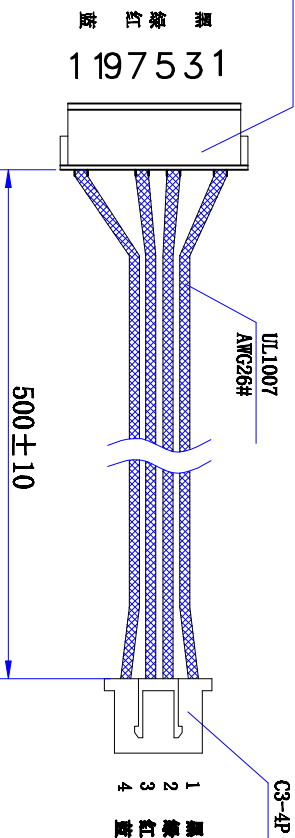


符合RoHS指令要求
CONFORM TO ROHS INSTRUCTIONS

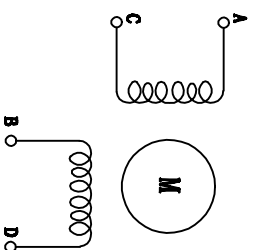
01±003



ZH-11AW



电气原理图



特性	规格
1. 螺杆导程	2mm
2. 步长	0.01mm/step
3. 相数	2
4. 步距角	1.8°
5. 额定电压	DC 9.2V
6. 额定电流	DC 0.4A
7. 保持转矩	≥ 170mN.m
8. 相电阻	23±10% ohm (20°C)
9. 相电感	27±20% mH (1kHz)
10. 转向 (缺相停转)	A-AB-B-顺时针
11. 转动惯量	40 g.cm ²
12. 电机重量	0.2Kg
13. 绝缘等级	B级

标记	修改内容	日期
1		
2		
3		

UMot	视图	1:1
	比例	
设计	审核	批准
日期	版本	日期
A0		

重庆优摩特科技有限公司
Chongqing UMot technology Co., Ltd
型号 35SHSH2401Q-70NE2