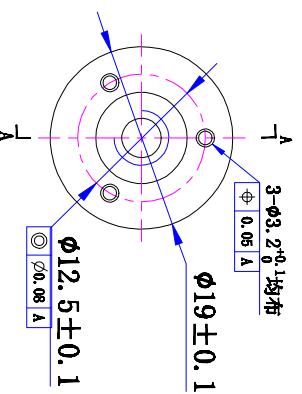
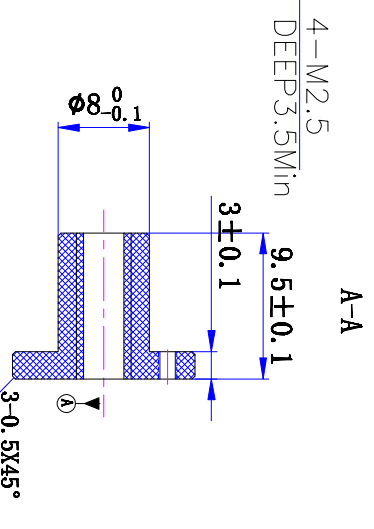
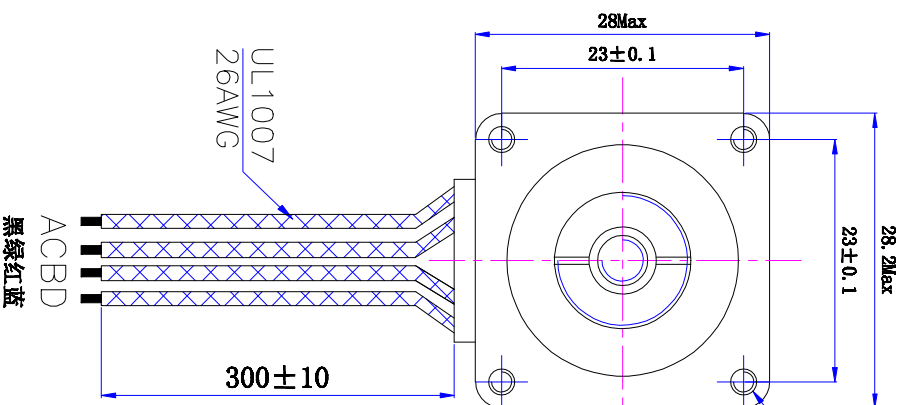
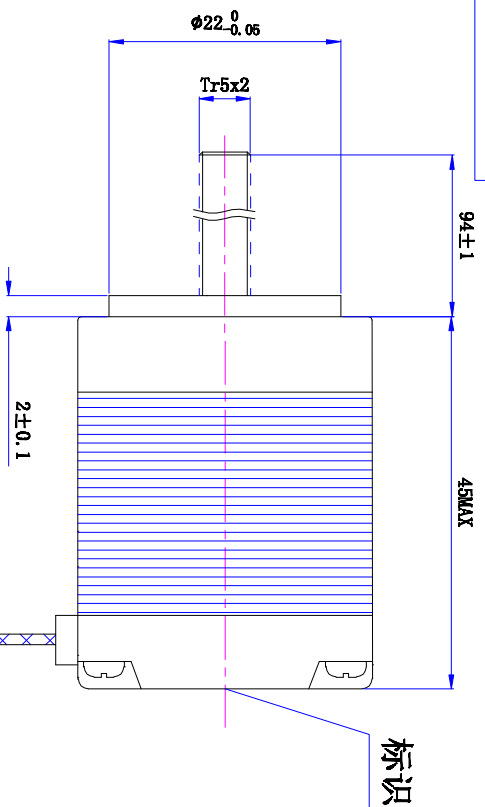
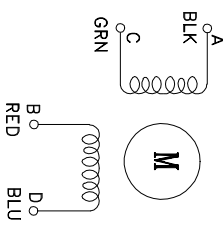


符合RoHS指令要求
CONFORM TO RoHS INSTRUCTIONS



电气原理图
winding drawing



1 2 3 4 5 6

塑料螺母:

A-A

特性 character 规格 specifications

1. 螺杆导程 Screw Lead	2mm
2. 步长 Step	0.01mm/step
3. 相数 Number of phase	2
4. 步距角 Step Angle	1.8°
5. 额定电压 Rated Voltage	DC 2.66V
6. 额定电流 Rated current	DC 1.9A
7. 保持转矩 Holding Torque	$\geq 110mN.m$
8. 相电阻 Winding resistance	$1.4\pm 15\% \text{ ohm (20}^\circ\text{C)}$
9. 相电感 Winding inductance	$0.8\pm 20\% \text{ mH (1kHz)}$
10. 转向(轴伸向者) Direction of rotation	A-AB-B-CW
11. 转动惯量 Rotor Inertia	36 g·cm ²
12. 电机重量 Weight	0.2Kg
13. 绝缘等级 Insulation class	B Class

UMot

视图
View
比例
Inverse
proportion

1:1

重庆优摩特科技有限公司
Chongqing Umot technology Co., Ltd

标记 REV	修改内容 Description	日期 Date	设计 INSPECTED	审核 CHECKED	批准 APPROVED	日期 Date	版本 version	型号 Model
							A0	28HS5411-94N2-500

D

B

C

A

1 2 3 4 5 6