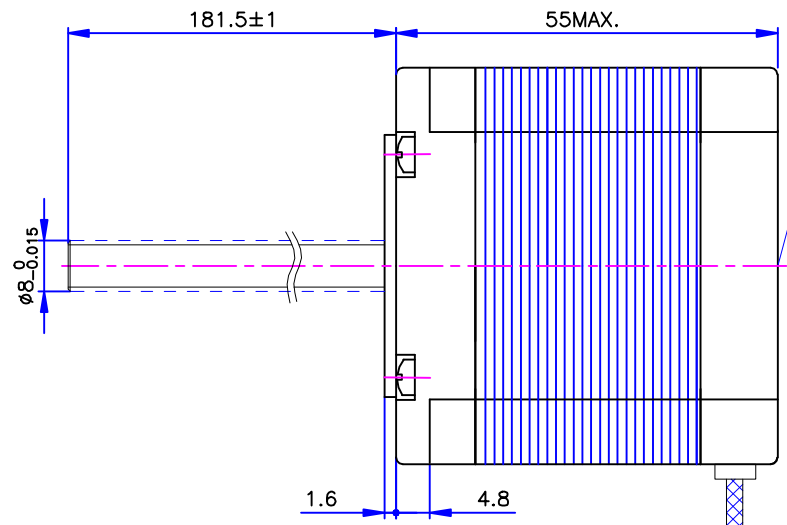
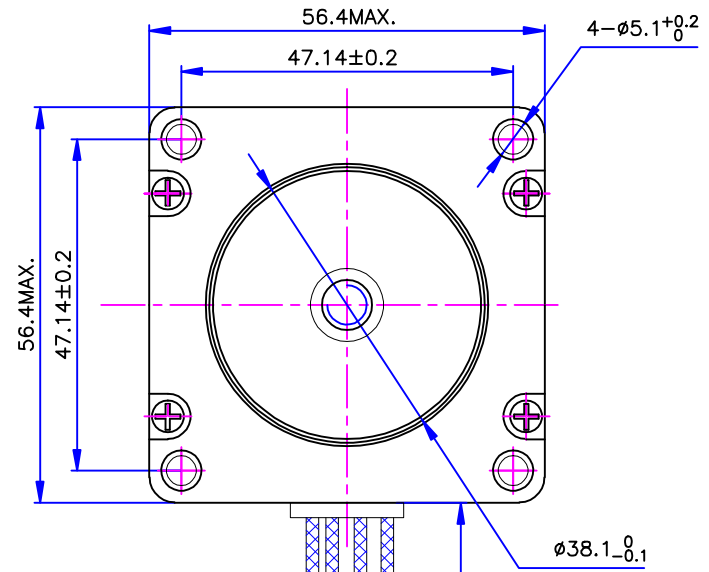


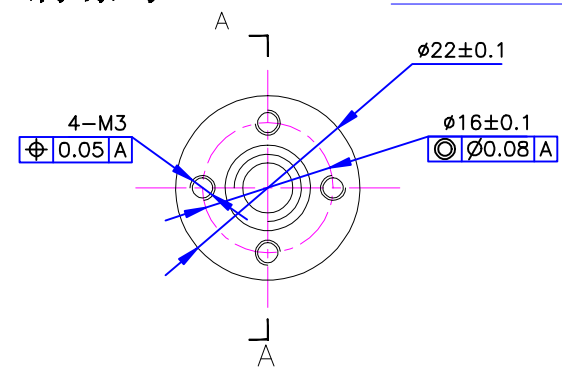
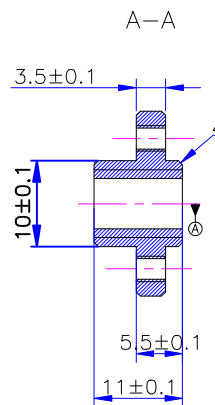
符合RoHS指令要求
CONFORM TO RoHS INSTRUCTIONS



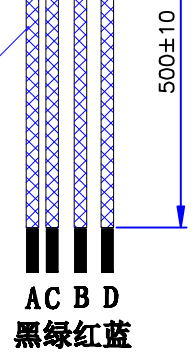
标识



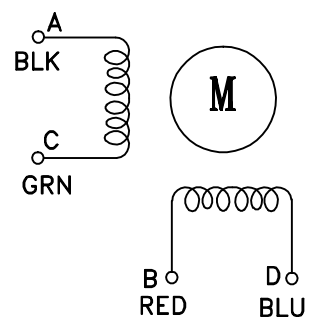
铜螺母:



UL1007 AWG22



电气原理图



| 特性 | 规格 |
|---------------|-----------------------|
| 1. 螺杆导程 | 8mm |
| 2. 步长 | 0.04mm/step |
| 3. 相数 | 2 |
| 4. 步距角 | 1.8° |
| 5. 额定电压 | DC 2.98V |
| 6. 额定电流 | DC 3.5A |
| 7. 保持转矩 | ≥ 1300mN.m |
| 8. 相电阻 | 0.85±15% ohm (20°C) |
| 9. 相电感 | 2.5±20% mH (1kHz) |
| 10. 转向 (轴伸向看) | A-AB-B-顺时针 |
| 11. 转动惯量 | 200 g.cm ² |
| 12. 电机重量 | 0.8Kg |
| 13. 绝缘等级 | B级 |

UMot

视图
比例 1:1

重庆优摩特科技有限公司
Chongqing Umot technology Co.,Ltd

A0

| 设计 | 审核 | 批准 | 日期 | 版本 | 型号 | 57HS5417-181N8-500 |
|----|----|----|----|----|----|--------------------|
| | | | | | | |