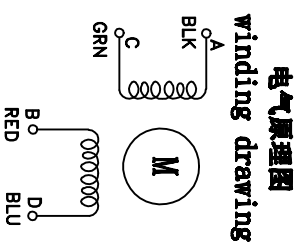
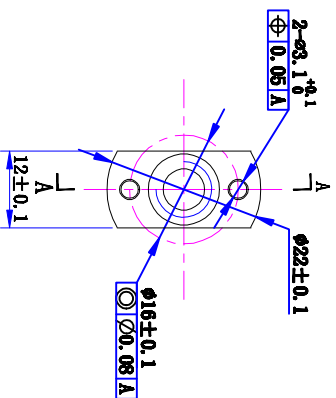
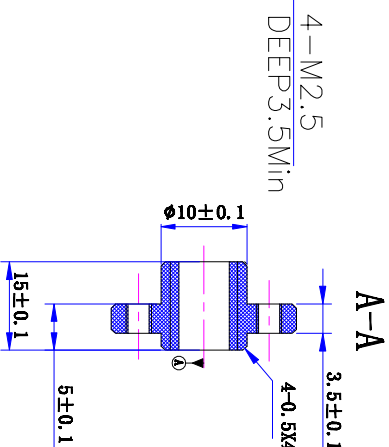
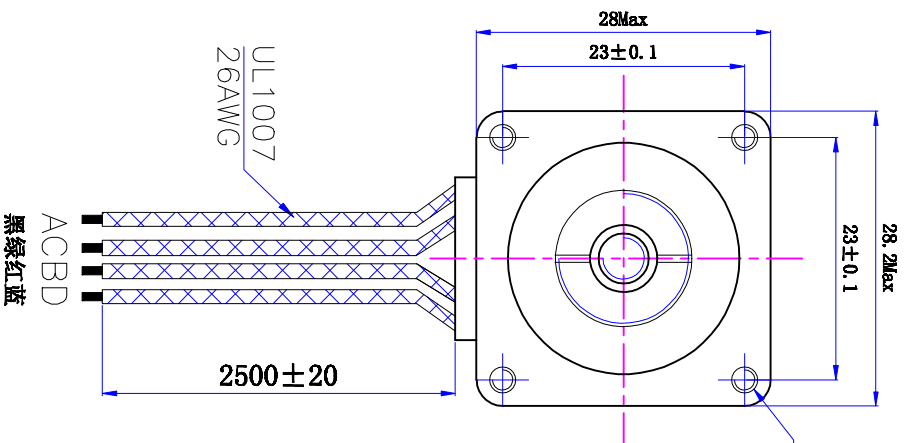
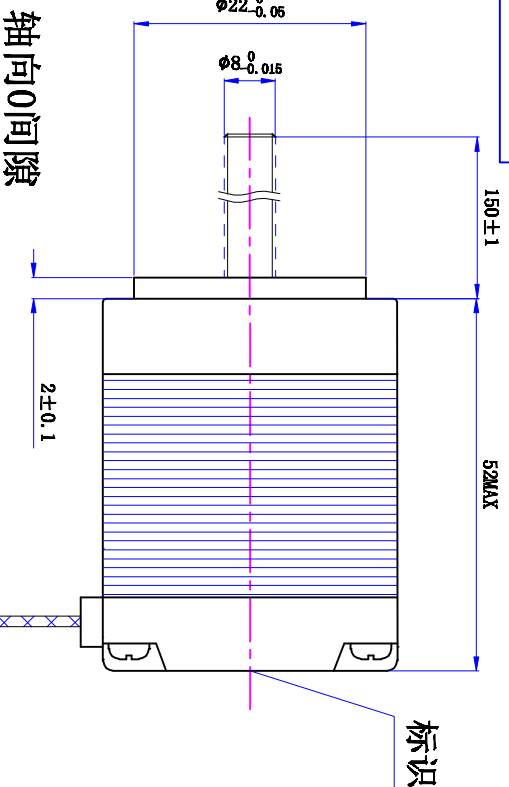


符合RoHS指令要求
CONFORM TO RoHS INSTRUCTIONS

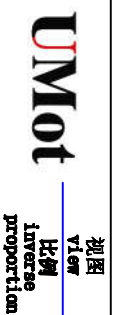


特性 character 规格 specifications

1. 螺杆导程 Screw Lead	4mm
2. 步长 Step	0.02mm/step
3. 相数 Number of phase	2
4. 步距角 Step Angle	1.8°
5. 额定电压 Rated Voltage	DC 4.5V
6. 额定电流 Rated current	DC 0.9A
7. 保持转矩 Holding Torque	≥ 100mN·m
8. 相电阻 Winding resistance	5.0 ± 15% ohm (20°C)
9. 相电感 Winding inductance	6.0 ± 20% mH (1kHz)
10. 转向 (旋转方向) Direction of rotation	A-AB-B-CW
11. 转动惯量 Rotor Inertia	45 g·cm ²
12. 电机重量 Weight	0.25Kg
13. 绝缘等级 Insulation class	B Class

标记 KEY	修改内容 Description	日期 Date

设计 INSPECTED	审核 CHECKED	批准 APPROVED	日期 Date	版本 version
				A0



视图 View	比例 Inverse proportion	型号 Model
	1 : 1	28HS7408-150N4-2500

重庆优摩特科技有限公司
Chongqing UMot technology Co., Lt

1 2 3 4 5 6