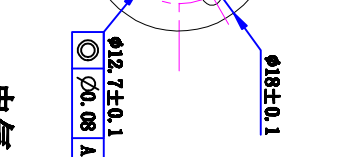
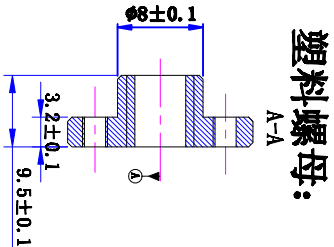
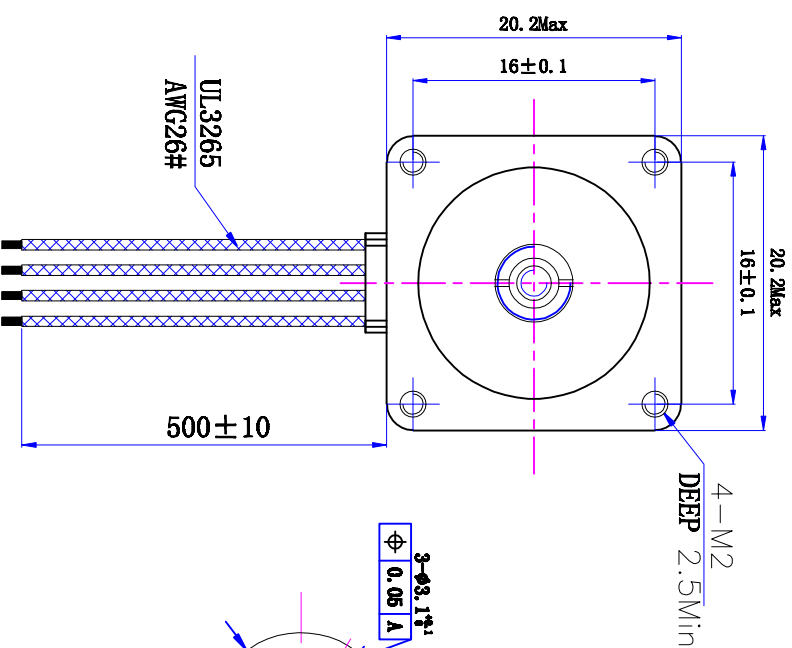
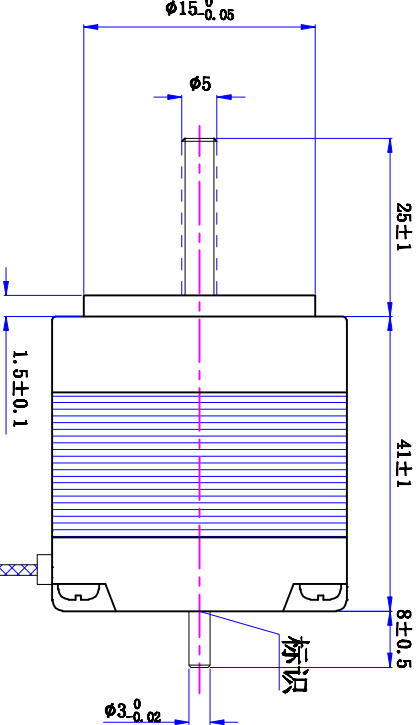
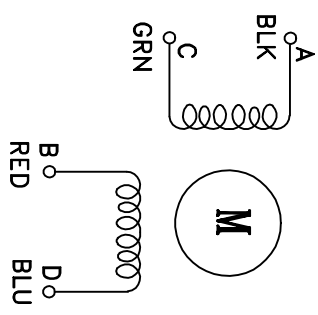


符合RoHS指令要求  
CONFORM TO RoHS INSTRUCTIONS



电气原理图  
winding drawing



特性 character 规格 specifications

1. 螺杆导程 Screw Lead	2mm
2. 步长 Step	0.01mm/step
3. 相数 Number of phase	2
4. 步距角 Step Angle	1.8°
5. 额定电压 Rated Voltage	DC 4.4V
6. 额定电流 Rated current	DC 0.8A
7. 保持转矩 Holding Torque	≥ 30mN.m
8. 相电阻 Winding resistance	5.5±15% ohm (20°C)
9. 相电感 Winding inductance	1.5±20% mH (1KHz)
10. 转向 (旋转方向) Direction of rotation	A-AB-B-CW
11. 转动惯量 Rotor Inertia	3 g.cm <sup>2</sup>
12. 电机重量 Weight	0.1Kg
13. 绝缘等级 Insulation class	B Class

标记 KEY	修改内容 Description	日期 Date

设计 INSPECTED	审核 CHECKED	批准 APPROVED	日期 Date	版本 version
				A0



视图  
View  
比例  
Inverse proportion  
1:1

重庆优摩特科技有限公司  
Chongqing Ulot technology Co., Ltd

型号 Model	20HS6401-25SN2-500
-------------	--------------------