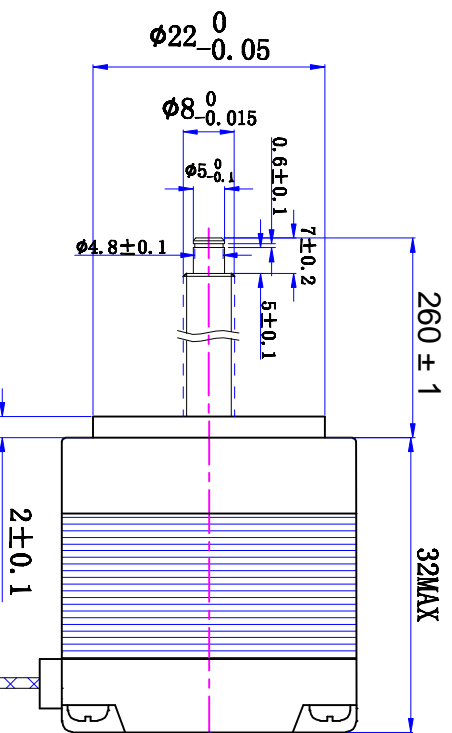
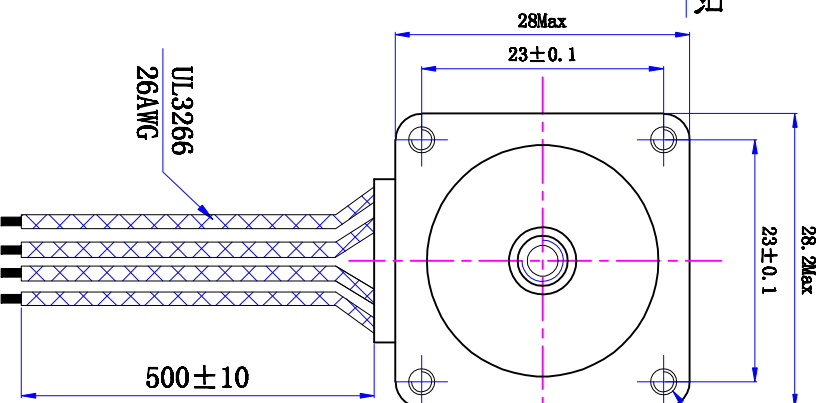


符合RoHS指令要求
CONFORM TO RoHS INSTRUCTIONS



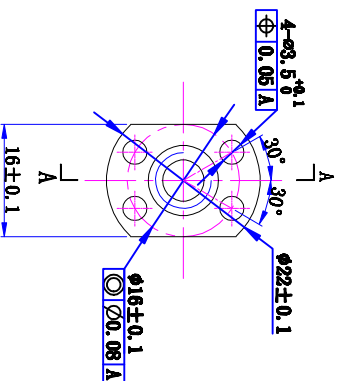
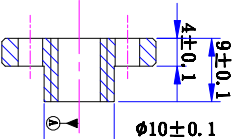
标识



黑色塑料螺母:

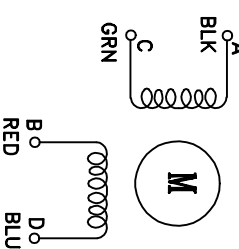
A-A

4-M2.5
DEEP 3.5Min



ACBD
黑绿红蓝

电气原理图
winding drawing



特性 character 规格 specifications

1. 螺杆导程 Screw Lead	2mm
2. 步长 Step	0.01mm/step
3. 相数 Number of phase	2
4. 步距角 Step Angle	1.8°
5. 额定电压 Rated Voltage	DC 3.04V
6. 额定电流 Rated current	DC 0.95A
7. 保持转矩 Holding Torque	$\geq 65mN.m$
8. 相电阻 Winding resistance	$3.2 \pm 15\% \text{ ohm (20°C)}$
9. 相电感 Winding inductance	$2.8 \pm 20\% \text{ mH (1kHz)}$
10. 转向 (旋转方向) Direction of rotation	A-AB-B-CW
11. 转动惯量 Rotor Inertia	15 g·cm ²
12. 电机重量 Weight	0.15Kg
13. 绝缘等级 Insulation class	B Class

标记 KEY	修改内容 Description	日期 Date

UMot

视图
View
比例
Inverse
proportion

1:1

重庆优摩特科技有限公司
Chongqing Umot technology Co., Ltd

设计 INSPECTED	审核 CHECKED	批准 APPROVED	日期 Date	版本 version	型号 Model
				A0	28HS2415-260N2-500