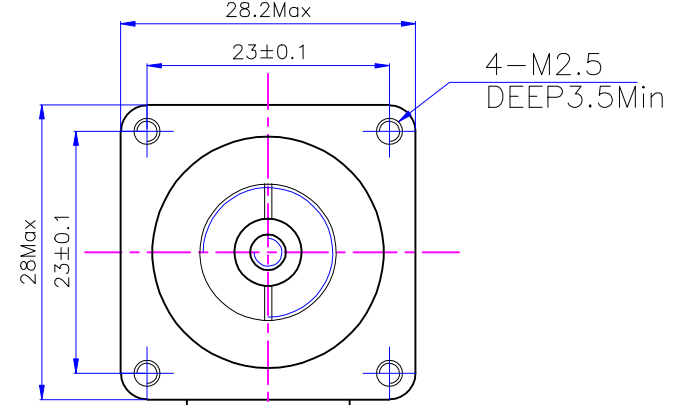
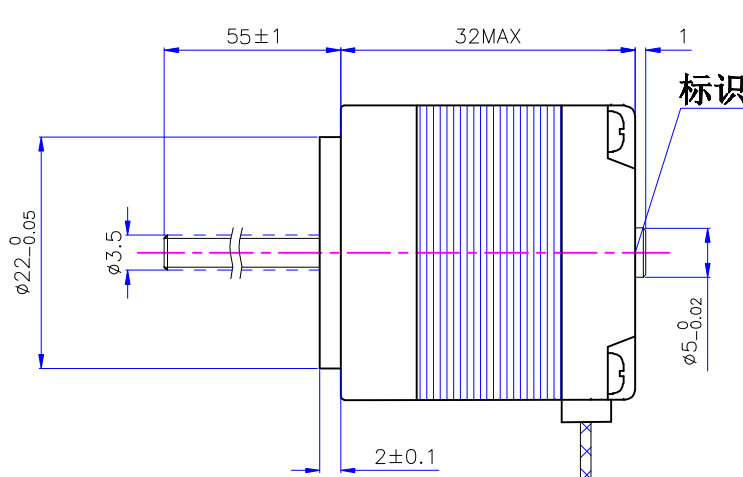
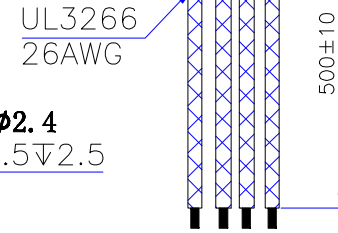


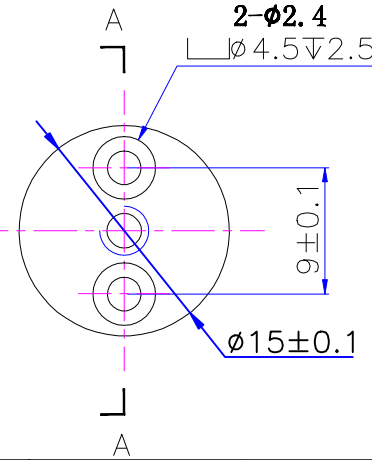
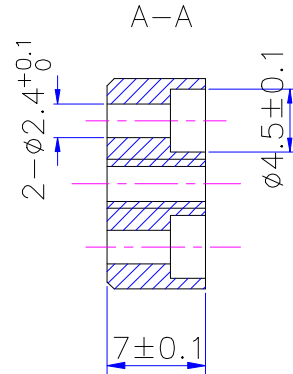
符合RoHS指令要求  
CONFORM TO RoHS INSTRUCTIONS



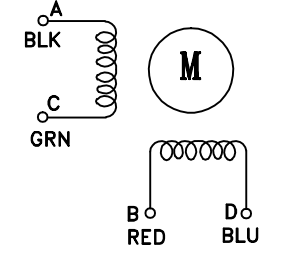
轴向0间隙



塑料螺母:



电气原理图  
winding drawing



特性 character	规格 specifications
1. 螺杆导程 Screw lead	1.22mm
2. 步长 Step	0.0061mm/step
3. 相数 Number of phase	2
4. 步距角 Step Angle	1.8°
5. 额定电压 Rated Voltage	DC 3.88V
6. 额定电流 Rated current	DC 0.67A
7. 保持转矩 Holding Torque	≥ 70mN.m
8. 相电阻 Winding resistance	5.8±15% ohm(20℃)
9. 相电感 Winding inductance	4.2±20% mH (1kHz)
10. 转向 (轴伸向看) Direction of rotation	A-AB-B-CW
11. 转动惯量 Rotor Inertia	15 g.cm <sup>2</sup>
12. 电机重量 Weight	0.13Kg
13. 绝缘等级 Insulation class	B Class

				<b>UMot</b>		视图 view			
						比例 inverse proportion	1:1		
						AO			
标记 REV	修改内容 Description	日期 Date	设计 INSPECTED	审核 CHECKED	批准 APPROVED	日期 Date	版本 version	型号 Model	28HS2401-55N1-500

重庆优摩特科技有限公司 Chongqing UMot technology Co.,Ltd	
型号 Model	28HS2401-55N1-500

1

2

3

4

5

6

A

B

C

D

A

B

C

D