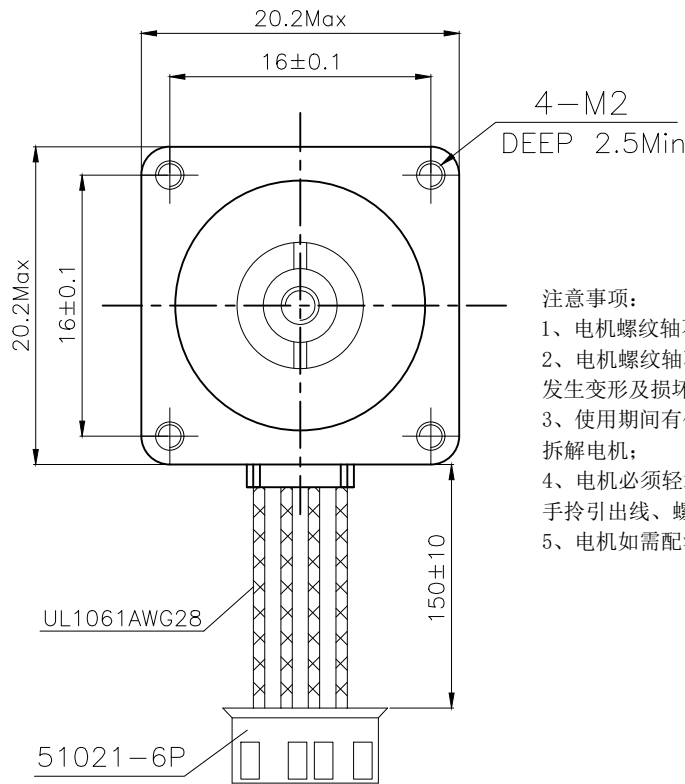
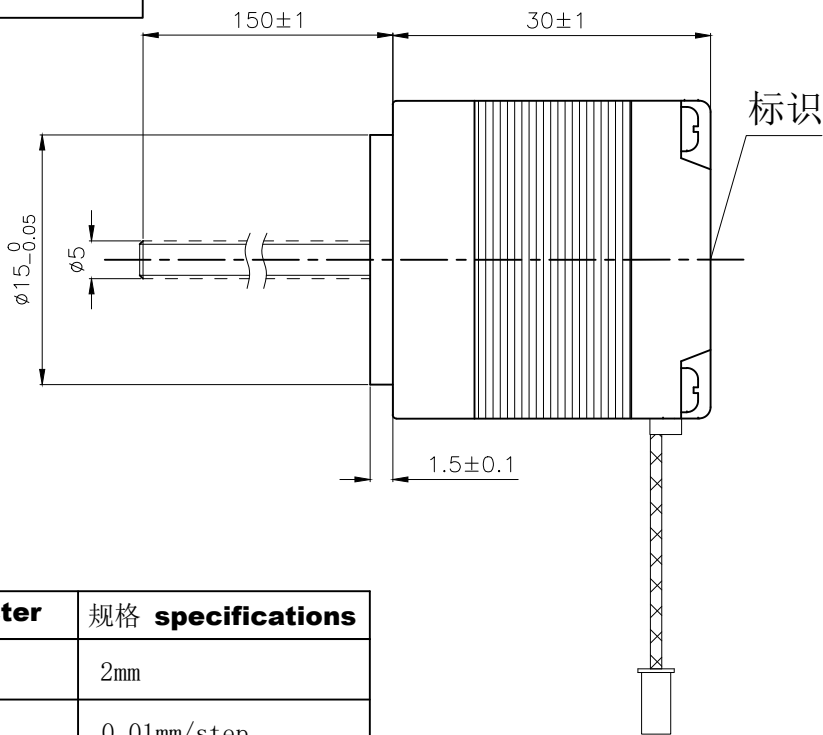


符合RoHS指令要求
CONFORM TO RoHS DNSTRUCTIONS

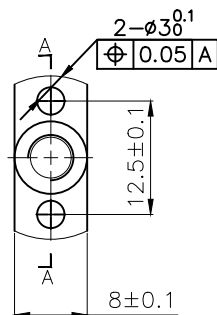
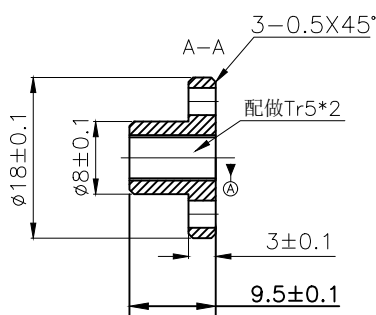


注意事项:

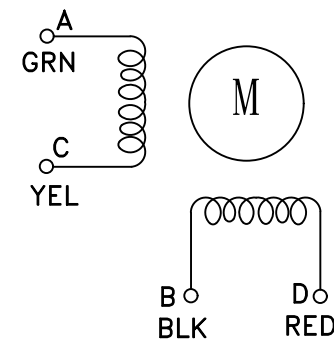
- 1、电机螺纹轴不得承受径向负载;
- 2、电机螺纹轴不能夹装或者受到硬物挤压, 以免发生变形及损坏螺牙;
- 3、使用期间有任何问题请与厂家联系, 请勿私自拆解电机;
- 4、电机必须轻拿轻放, 拿取时请拿电机本体, 勿手拎引出线、螺纹轴;
- 5、电机如需配油脂, 请与厂家联系。

特性 **character** 规格 **specifications**

1. 螺杆导程 Screw lead	2mm
2. 步长 Step	0.01mm/step
3. 相数 Number of phase	2
4. 步距角 Step Angle	1.8°
5. 额定电压 Rated Voltage	DC 3.25V
6. 额定电流 Rated current	DC 0.5A
7. 保持转矩 Holding Torque	≥ 18mN.m
8. 相电阻 Winding resistance	6.5±15% ohm (20°C)
9. 相电感 Winding inductaoce	1.5±20% mH (1kHz)
10. 转向 (轴伸向看) Directlon of rotation	A-AB-B-CW
11. 转动惯量 Rotor Inertia	2 g.cm ²
12. 电机重量 Weight	0.06Kg
13. 绝缘等级 Insulation class	B Class

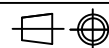


电气原理图
winding drawing



UMot

视图
view



比例
inverse
proportion

1:1

重庆优摩特科技有限公司
Chongqing UMot technology Co.Ltd.

A0

标记
REV

修改内容
Description

日期
Date

设计
INSPECTED

审核
CHECKED

批准
APPROVED

日期
Date

版本
version

型号
Model

20HS1405T-150N2-150