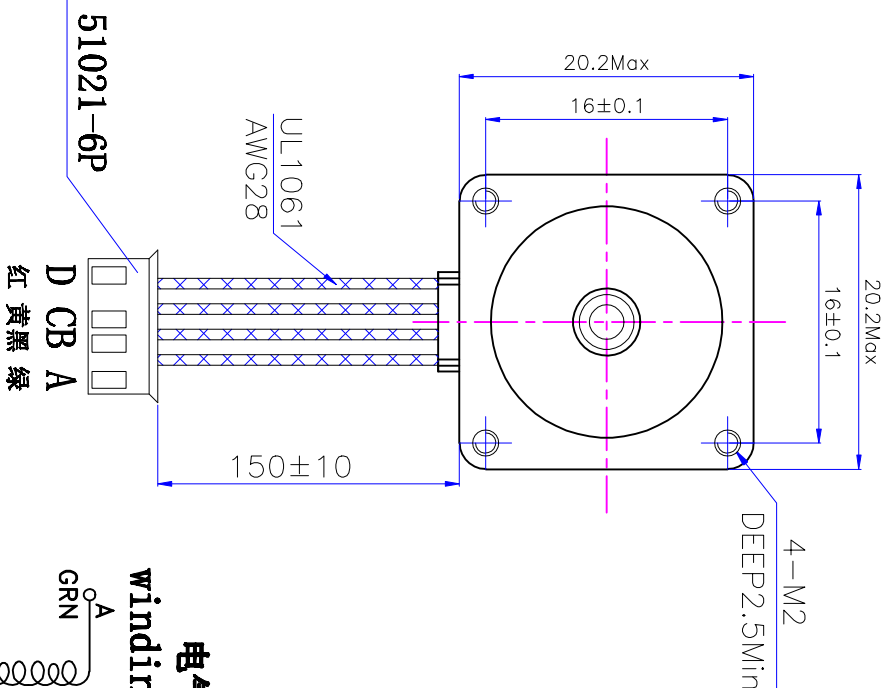
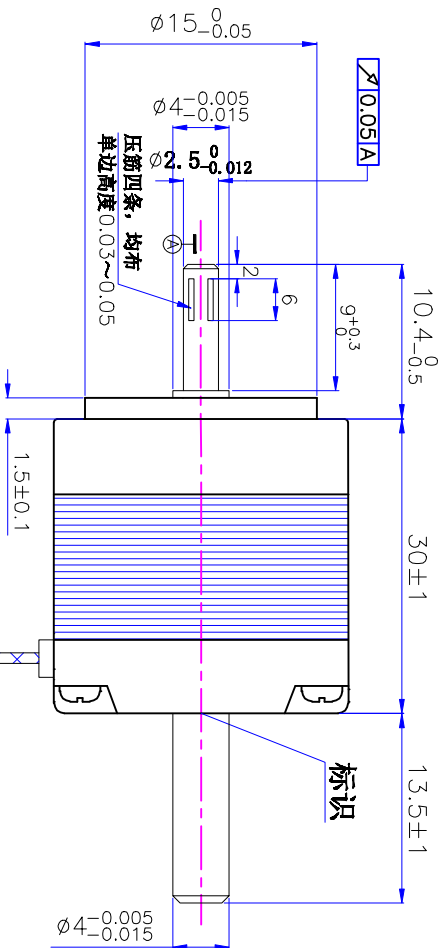
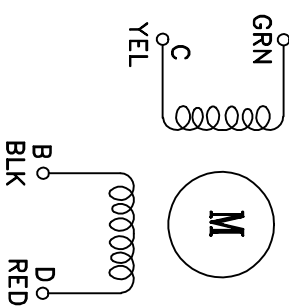


符合RoHS指令要求
CONFORM TO RoHS INSTRUCTIONS



电气原理图

winding drawing



特性 character

规格 specifications

1. 相数 Number of phase	2
2. 步距角 Step Angle	1.8°
3. 额定电压 Rated Voltage	DC 3.25V
4. 额定电流 Rated current	DC 0.5A
5. 保持转矩 Holding Torque	≥ 15mN.m
6. 相电阻 Winding resistance	6.5±15% ohm (20°C)
7. 相电感 Winding inductance	1.5±20% mH (1KHz)
8. 转向 (轴伸内径) Direction of rotation	A-AB-B-CW
9. 转动惯量 Rotor Inertia	2 g.cm ²
10. 电机重量 Weight	0.06Kg
11. 绝缘等级 Insulation class	B Class

标记 KEY	修改内容 Description	日期 Date

UMot

视图
View
比例
Inverse
proportion

1:1

重庆优摩特科技有限公司
Chongqing Umot technology Co., Ltd

设计
INSPECTED

审核
CHECKED

批准
APPROVED

日期
Date

版本
Version

型号
Model

20HS1405-1013D2-150