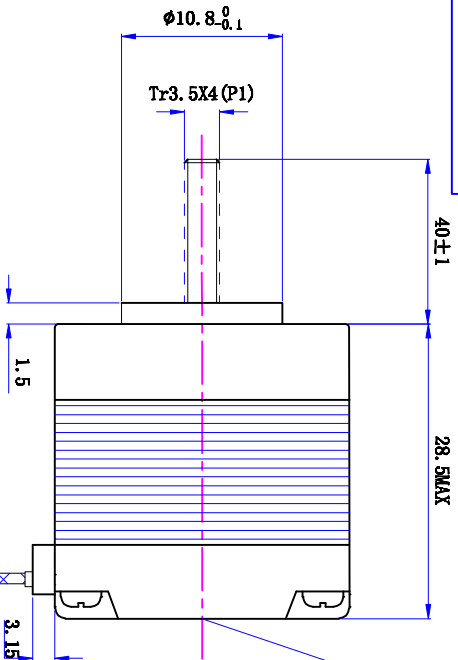
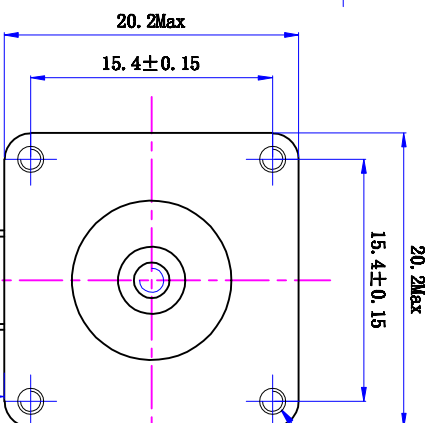


符合RoHS指令要求
CONFORM TO ROHS INSTRUCTIONS



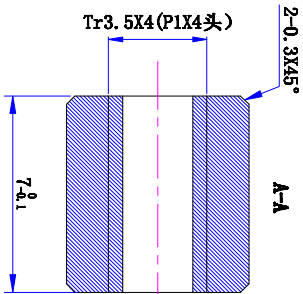
标识



4-M2

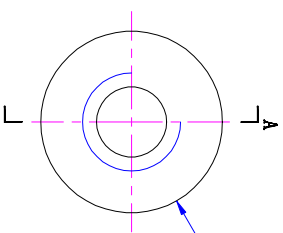
DEEP2.5Min

塑料螺母:

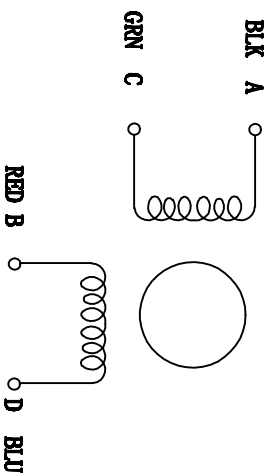


A-A

Ø6.5±0.1



电气原理图

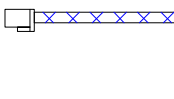


51021-04

A C B D
黑 绿 红 蓝

90±10

UL32865AWG26



1

2

3

4

5

6

特性	规格
1. 相数	2
2. 步距角	1.8°
3. 额定电压	DC 2.1V
4. 额定电流	DC 0.35A
5. 保持转矩	≥ 12mN.m
6. 相电阻	6±15% ohm(20℃)
7. 相电感	1.2±20% mH (1kHz)
8. 转向 (轴伸侧看)	A-AB-B-CW
9. 转动惯量	3 g.cm ²
10. 电机重量	0.06Kg
11. 绝缘等级	B Class

特性	规格
1. 相数	2
2. 步距角	1.8°
3. 额定电压	DC 2.1V
4. 额定电流	DC 0.35A
5. 保持转矩	≥ 12mN.m
6. 相电阻	6±15% ohm(20℃)
7. 相电感	1.2±20% mH (1kHz)
8. 转向 (轴伸侧看)	A-AB-B-CW
9. 转动惯量	3 g.cm ²
10. 电机重量	0.06Kg
11. 绝缘等级	B Class

1

2

3

4

5

6

UMot

视图

比例

1:1

A0

重庆优摩特科技有限公司
Chongqing Umot technology Co., Ltd

型号 20HSA2402-40N4-90

设计

审核

批准

日期

版本

日期

修改内容

标记

日期