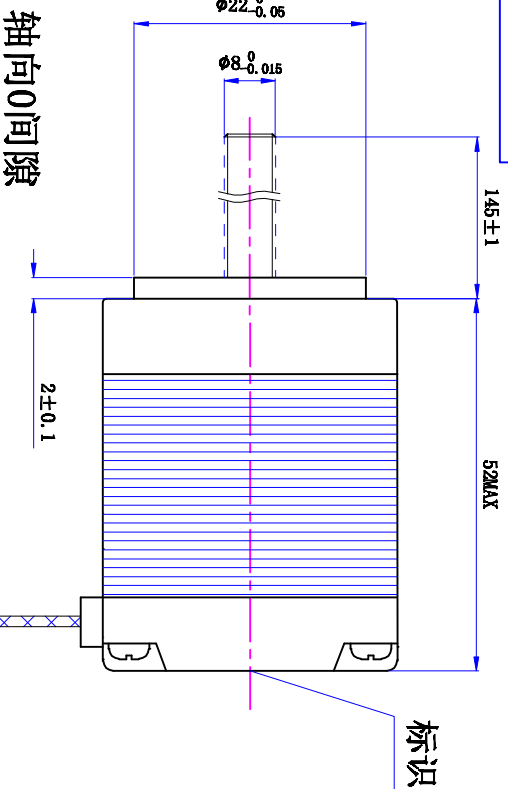
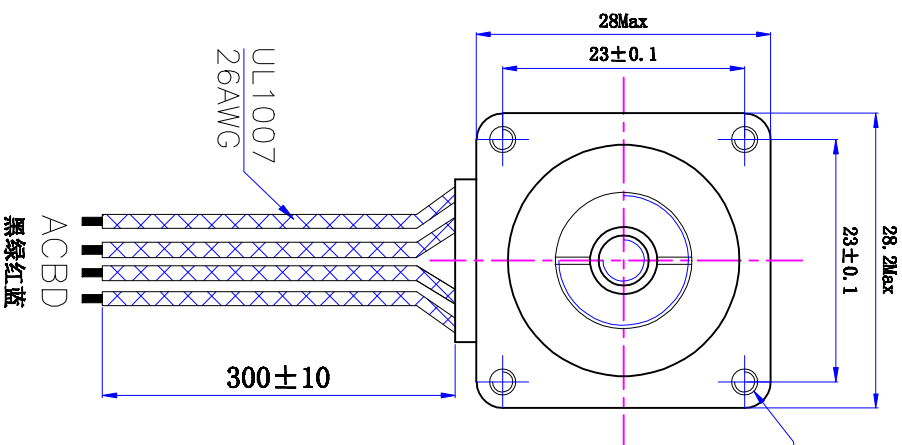


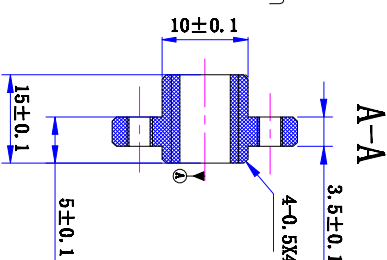
符合ROHS指令要求
CONFORM TO ROHS INSTRUCTIONS



轴向0间隙

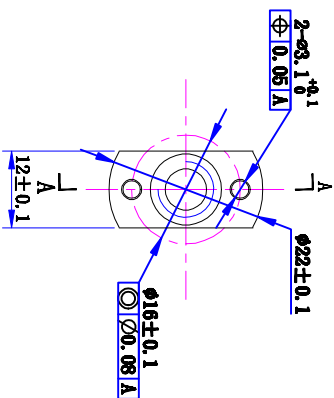


4-M2.5
DEEP3.5Min

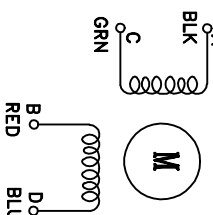


塑料螺母:

A-A



电气原理图
winding drawing



特性 character 规格 specifications

1. 螺杆导程 Screw Lead	8mm
2. 步长 Step	0.04mm/step
3. 相数 Number of phase	2
4. 步距角 Step Angle	1.8°
5. 额定电压 Rated Voltage	DC 4.5V
6. 额定电流 Rated current	DC 0.9A
7. 保持转矩 Holding Torque	≥ 105mN.m
8. 相电阻 Winding resistance	5.0±15% ohm (20°C)
9. 相电感 Winding inductance	6.0±20% mH (1kHz)
10. 转向 (旋转方向) Direction of rotation	A-AB-B-CW
11. 转动惯量 Rotor Inertia	45 g.cm ²
12. 电机重量 Weight	0.25Kg
13. 绝缘等级 Insulation class	B Class

标记 KEY	修改内容 Description	日期 Date

UMot

视图
View
比例
Inverse
proportion

1:1

重庆优摩特科技有限公司
Chongqing Umot technology Co., Ltd

设计
INSPECTED

审核
CHECKED

批准
APPROVED

日期
Date

版本
version

型号
Model

28HS7408-145N8-300

1

2

3

4

5

6