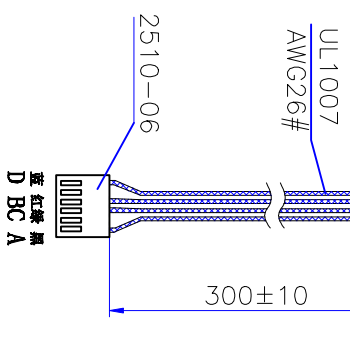
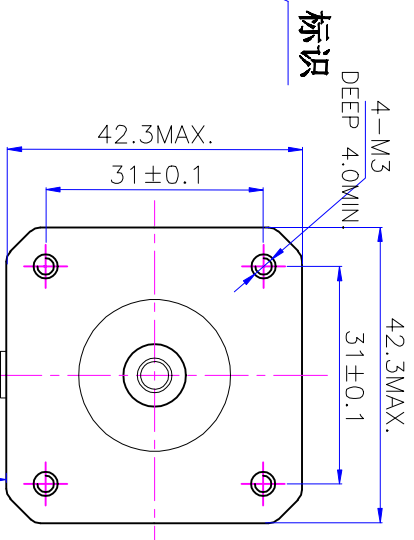
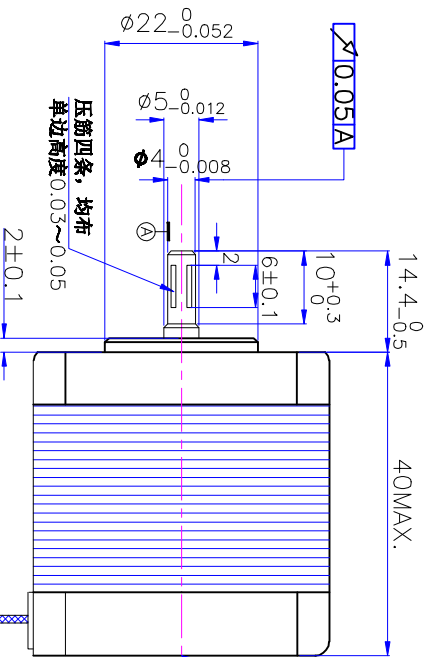
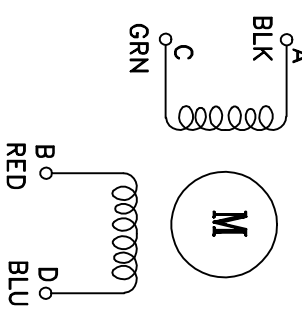


符合RoHS指令要求
CONFORM TO RoHS INSTRUCTIONS



电气原理图
winding drawing



特性 character 规格 specifications

1. 相数 Number of phase	2
2. 步距角 Step Angle	1.8°
3. 额定电压 Rated Voltage	DC 2.5V
4. 额定电流 Rated current	DC 1.5A
5. 保持转矩 Holding Torque	≥ 380mN.m
6. 相电阻 Winding resistance	1.65±15% ohm (20°C)
7. 相电感 Winding inductance	3.3±20% mH (1KHz)
8. 转向 (轴伸方向) Direction of rotation	A-AB-B-CW
9. 转动惯量 Rotor Inertia	40 g.cm ²
10. 电机重量 Weight	0.3Kg
11. 绝缘等级 Insulation class	B Class

标记 REV	修改内容 Description	日期 Date

UMot

设计 INSPECTED	审核 CHECKED	批准 APPROVED

视图
View
比例
Inverse proportion
1:1

重庆优摩特科技有限公司
Chongqing UMot technology Co., Ltd

型号 Model	42HSC4409-14WD4-300
-------------	---------------------