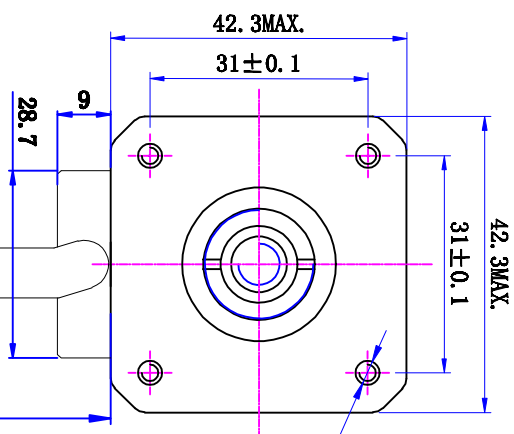
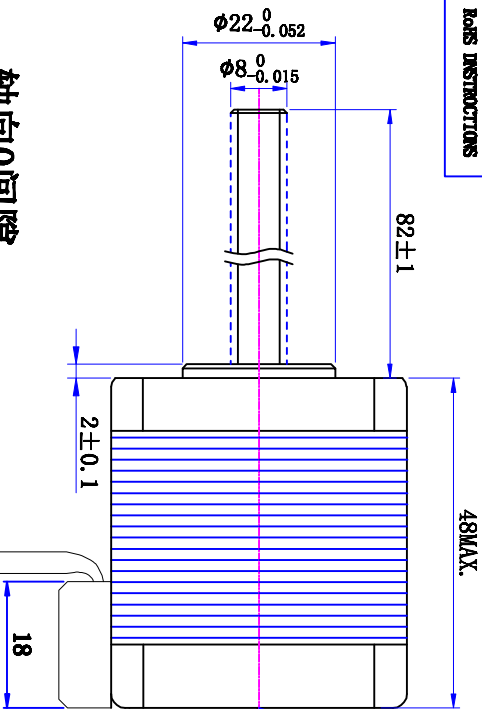


符合ROHS指令要求  
CONFORM TO ROHS INSTRUCTIONS

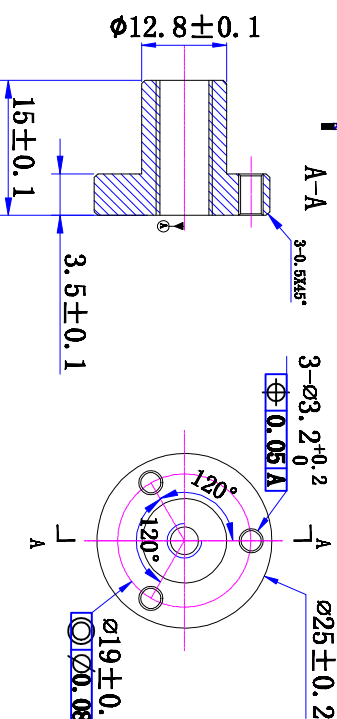
轴向0间隙



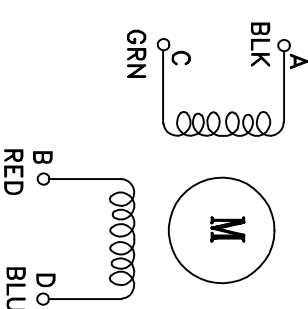
4-M3  
DEEP: 4.0MIN.

- 注意事项:
- 1、电机螺栓轴不得承受径向负载;
  - 2、电机螺栓轴不能求握紧者受到硬物挤压, 以免发生变形及损坏螺母;
  - 3、使用期间有任何问题请与厂家联系, 请勿私自拆解电机;
  - 4、电机必须轻拿轻放, 拿取时请拿电机本体, 勿手拎引出线、螺栓轴;
  - 5、电机如需配油扇, 请与厂家联系。

铜螺母:



电气原理图  
winding drawing



特性 character 规格 specifications

1. 螺杆导程 Screw Lead	4mm
2. 步长 Step	0.02mm/step
3. 相数 Number of phase	2
4. 步距角 Step Angle	1.8°
5. 额定电压 Rated Voltage	DC 4.8V
6. 额定电流 Rated current	DC 1.5A
7. 保持转矩 Holding Torque	≥ 520mN·m
8. 相电阻 Winding resistance	3.2±15% ohm (20°C)
9. 相电感 Winding inductance	6.5±20% mH (1kHz)
10. 转向 (旋转方向) Direction of rotation	A-AB-B-CW
11. 转动惯量 Rotor Inertia	75 g·cm <sup>2</sup>
12. 电机重量 Weight	0.35Kg
13. 绝缘等级 Insulation class	B Class

标记 KEY	修改内容 Description	日期 Date

UMot	设计 INSPECTED	审核 CHECKED	批准 APPROVED	日期 Date	版本 version
					A0
视图 View	比例 Inverse proportion				
	1:1				

重庆优摩特科技有限公司 Chongqing Umot technology Co., Ltd	型号 Model	42HSC6401T-82N4-1000A
---	-------------	-----------------------

D

D

C

C

B

B

A

A

1

2

3

4

5

6

1

2

3

4

5

6