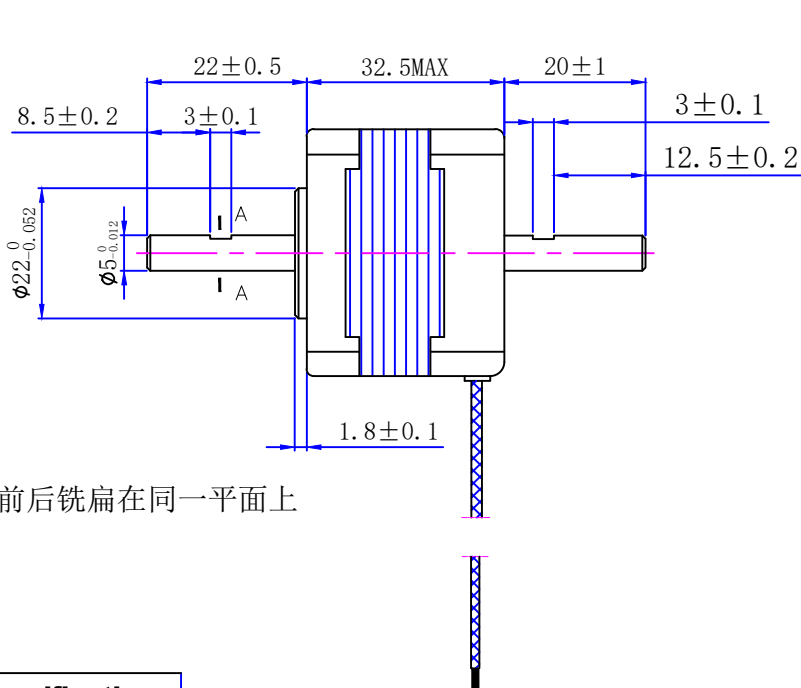
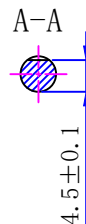
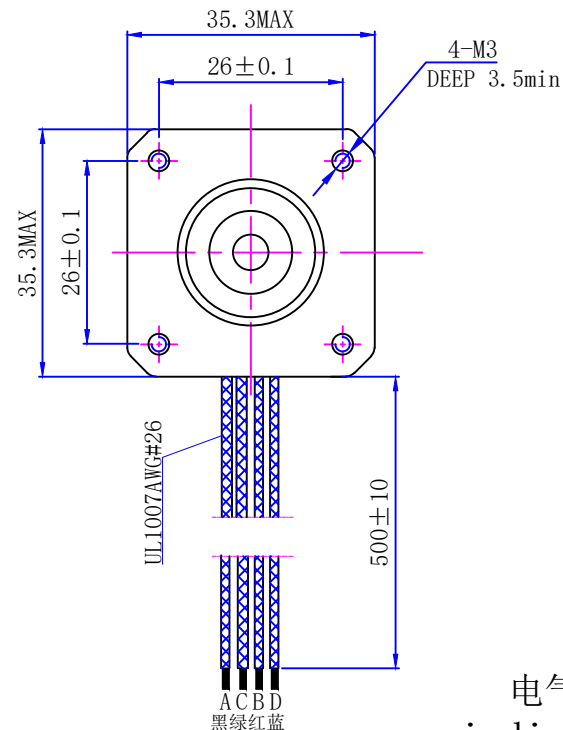


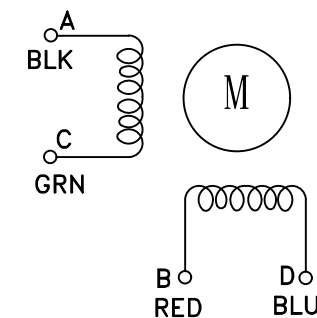
符合RoHS指令要求
CONFORM TO RoHS DNSTROCTIONS



前后铣扁在同一平面上



电气原理图
winding drawing



特性 character	规格 specifications
1. 相数 Number of phase	2
2. 步距角 Step Angle	1.8°
3. 额定电压 Rated Voltage	DC 2.7V
4. 额定电流 Rated current	DC 1.0A
5. 保持转矩 Holding Torque	≥ 170mN.m
6. 相电阻 Winding resistance	2.7 ± 15% ohm(20°C)
7. 相电感 Winding inductaoce	4.0 ± 20% mH (1kHz)
8. 转向 (轴伸向看) Directlon of rotation	A-AB-B-CW
9. 转动惯量 Rotor Inertia	20 g.cm ²
10. 电机重量 Weight	0.2Kg
11. 绝缘等级 Insulation class	B Class

				视图 view			
				比例 inverse proportion	1:1		
10.27 2020	A1	设计 INSPECTED	审核 CHECKED	批准 APPROVED	日期 Date	版本 version	
标记 REV	修改内容 Description	日期 Date	设计 INSPECTED	审核 CHECKED	批准 APPROVED	日期 Date	版本 version

改标识35HSH3401-2220T-500

重庆优摩特科技有限公司
Chongqing UMot technology Co.Ltd.

35HSH3401-2220G-500