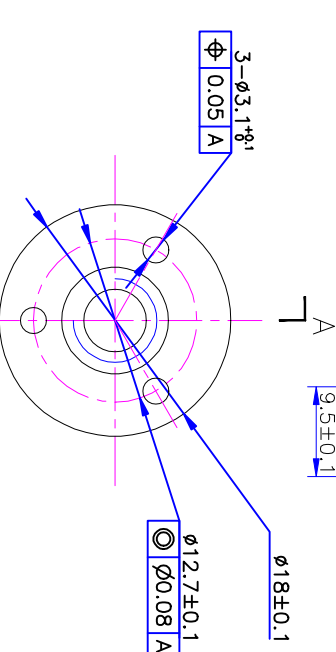
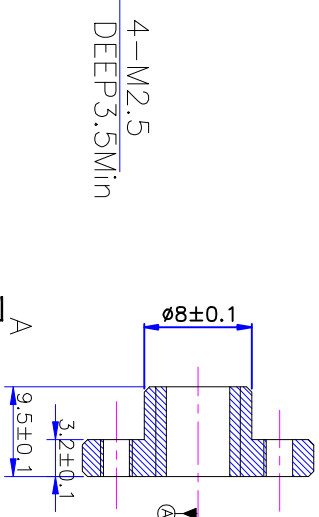
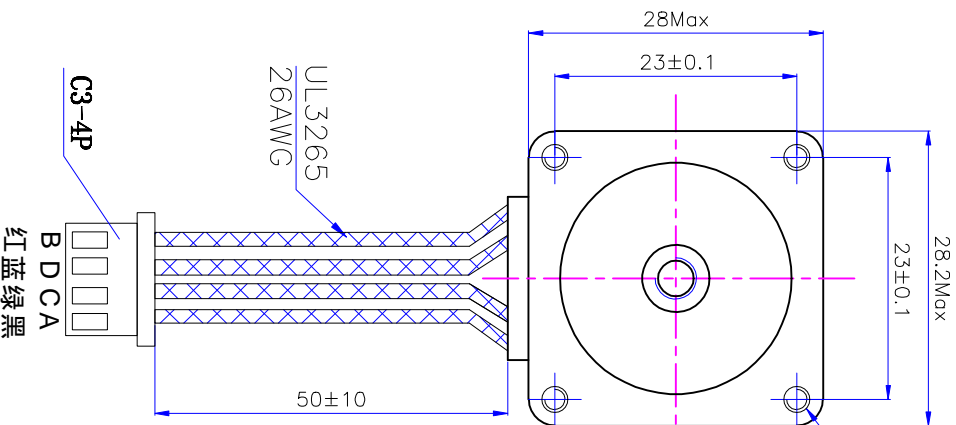
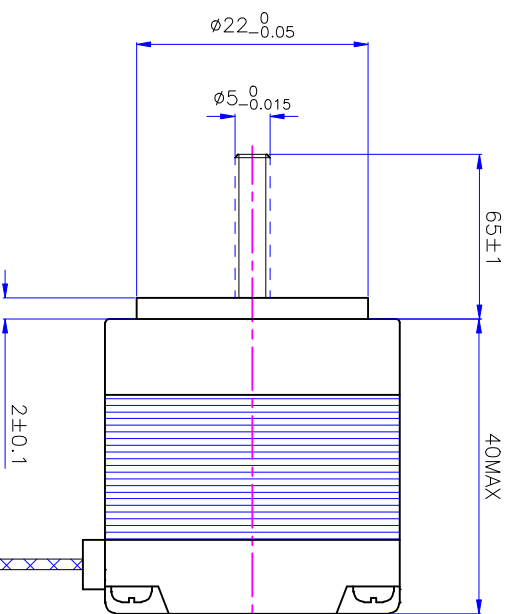


符合RoHS指令要求
CONFORM TO ROHS INSTRUCTIONS

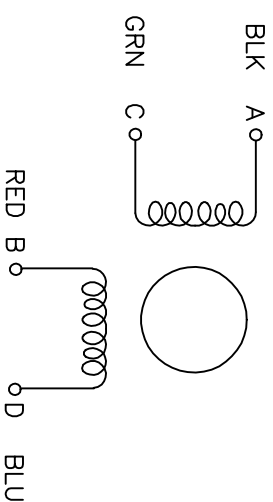
已批准
w/f, 12.07.47, 2018/08/01

黑色塑料螺母:

A-A



电气原理



特性	规格
1. 螺杆导程	2
2. 步长	0.01mm/step
3. 相数	2
4. 步距角	1.8°
5. 额定电压	DC 4.9V
6. 额定电流	DC 0.7A
7. 保持转矩	≥90mN.m
8. 相电阻	6.5±10% ohm (20°C)
9. 相电感	6±20% mH (1KHz)
10. 转向 (默认内带)	A-AB-B-顺时针
11. 转动惯量	25 g.cm ²
12. 电机重量	0.3Kg
13. 绝缘等级	B级

标记	修改内容	日期

UMot

视图

比例 1:1

A0

重庆优摩特科技有限公司
Chongqing Umot technology Co., Ltd

型号 28HS4401-65N2-50

1

2

3

4

5

6