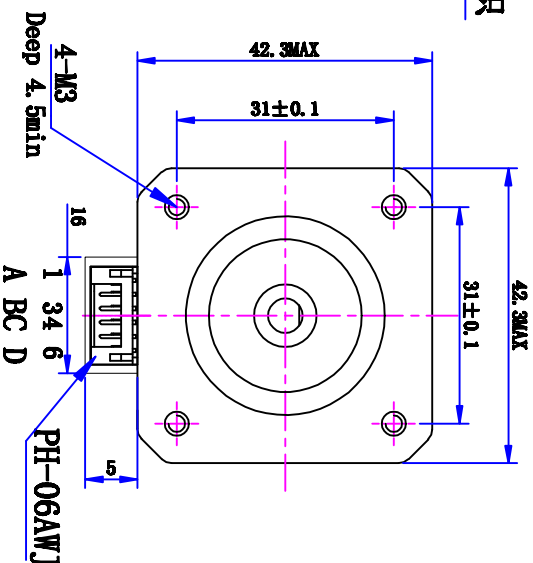
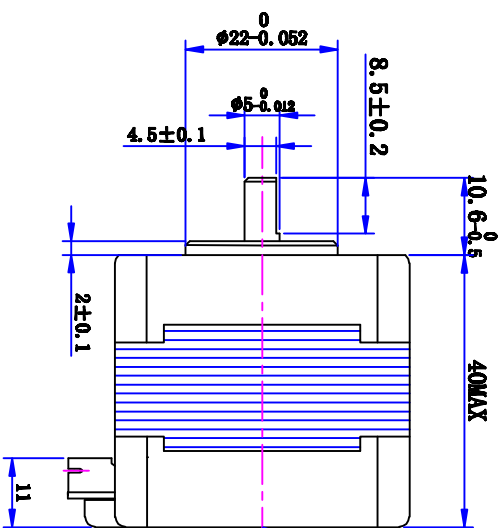


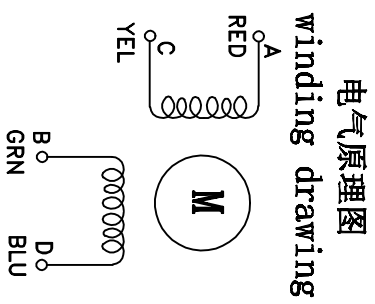
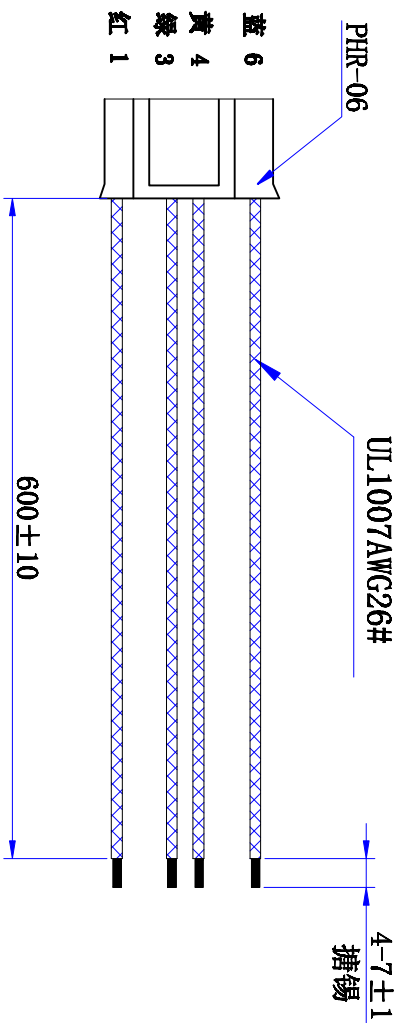
符合RoHS指令要求
CONFORM TO RoHS INSTRUCTIONS



使用低温轴承(-40℃低温环境可正常使用)

特性 character 规格 specifications

1. 相数 Number of phase	2
2. 步距角 Step Angle	1.8°
3. 额定电压 Rated Voltage	DC 2.8V
4. 额定电流 Rated current	DC 1.68A
5. 保持转矩 Holding Torque	≥ 380mN·m
6. 相电阻 Winding resistance	1.65±10% ohm (20℃)
7. 相电感 Winding inductance	3.2±20% mH (1KHz)
8. 转向(轴伸侧) Direction of rotation	A-AB-B-CW
9. 转动惯量 Rotor Inertia	50 g·cm ²
10. 电机重量 Weight	0.3Kg
11. 绝缘等级 Insulation class	B Class



标记 KEY	修改内容 Description	日期 Date	设计 INSPECTED	审核 CHECKED	批准 APPROVED	日期 Date	版本 version	型号 Model
							A0	T42HS3418-10BC



重庆优摩特科技有限公司
Chongqing Umot technology Co., Ltd

视图 View	比例 Inverse proportion
	1:1