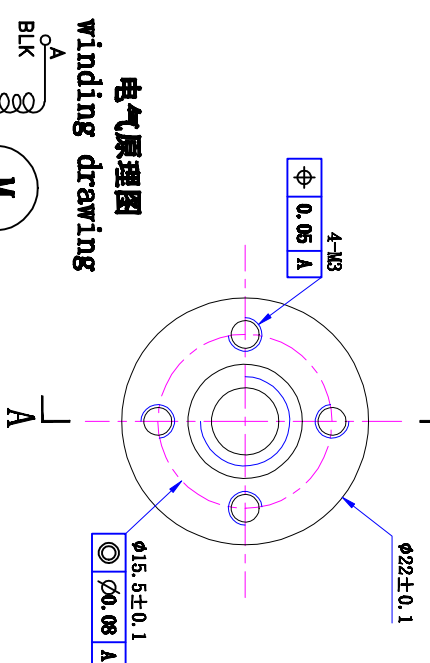
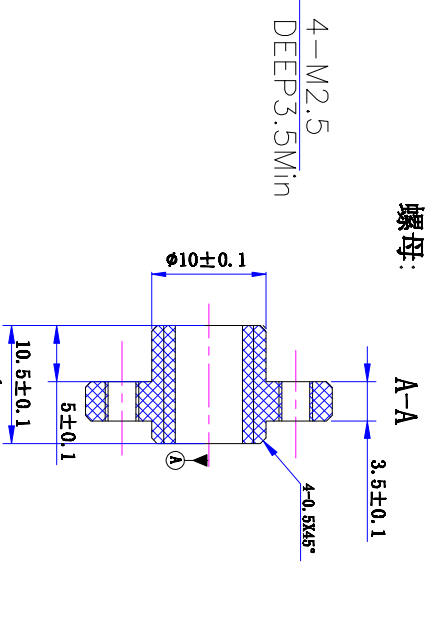
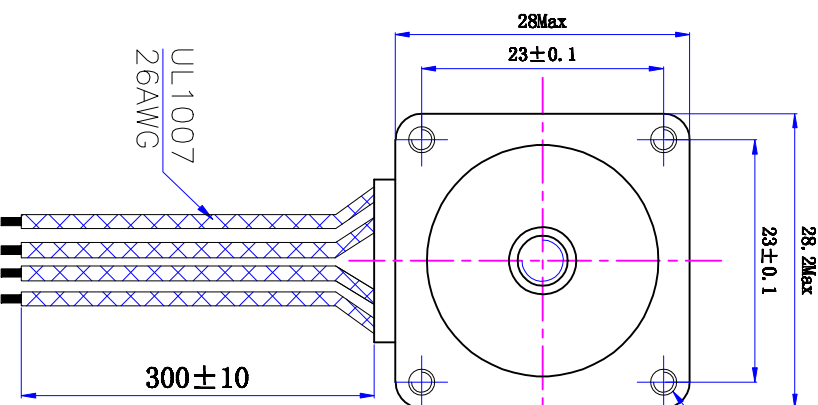
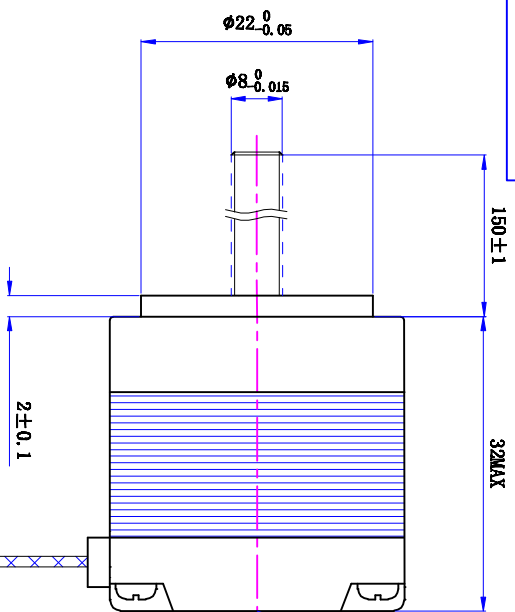


符合RoHS指令要求  
CONFORM TO RoHS INSTRUCTIONS



**特性 character 规格 specifications**

1. 螺杆导程 Screw Lead	2mm
2. 步长 Step	0.01mm/step
3. 相数 Number of phase	2
4. 步距角 Step Angle	1.8°
5. 额定电压 Rated Voltage	DC 3.88V
6. 额定电流 Rated current	DC 0.67A
7. 保持转矩 Holding Torque	≥ 60mN.m
8. 相电阻 Winding resistance	5.8±15% ohm (20°C)
9. 相电感 Winding inductance	4.2±20% mH (1KHz)
10. 转向 (旋转方向) Direction of rotation	A-AB-B-CW
11. 转动惯量 Rotor Inertia	15 g.cm <sup>2</sup>
12. 电机重量 Weight	0.15Kg
13. 绝缘等级 Insulation class	B Class

**UMot**

视图  
View  
比例  
Inverse  
proportion  
1:1

重庆优摩特科技有限公司  
Chongqing Umot technology Co., Ltd

标记 KEY	修改内容 Description	日期 Date	设计 INSPECTED	审核 CHECKED	批准 APPROVED	日期 Date	版本 version	型号 Model
							A0	28HS2401-150N2-300