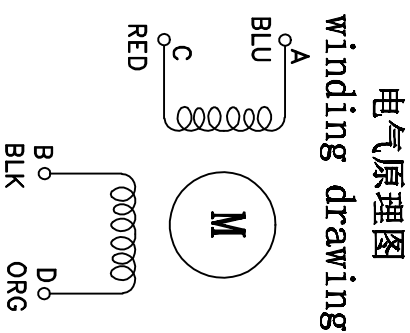
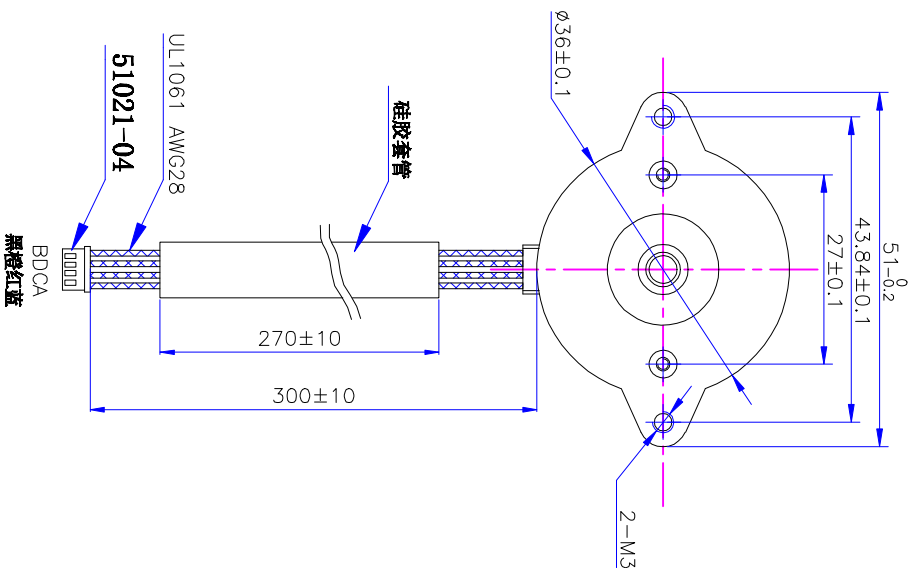
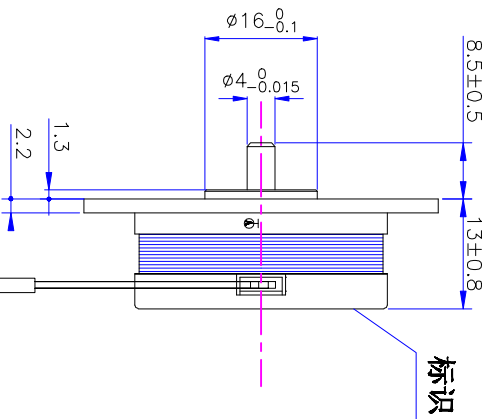


符合RoHS指令要求
CONFORM TO RoHS INSTRUCTIONS



特性 character 规格 specifications

1. 相数 Number of phase	2
2. 步距角 Step Angle	0.9°
3. 额定电压 Rated Voltage	DC 5.6V
4. 额定电流 Rated current	DC 0.4A
5. 保持转矩 Holding Torque	≥ 40mN.m
6. 相电阻 Winding resistance	14±10% ohm (20°C)
7. 相电感 Winding inductance	7±20% mH (1KHz)
8. 转向 (轴伸内径) Direction of rotation	A-AB-B-CW
9. 转动惯量 Rotor Inertia	6 g.cm ²
10. 电机重量 Weight	0.06Kg
11. 绝缘等级 Insulation class	B Class

标记 KEY	修改内容 Description	日期 Date

UMot	视图 View	比例 Inverse proportion
	设计 INSPECTED	
		1:1

日期 Date	版本 Version	型号 Model
	A0	36HKY0402-8D4-300

重庆优摩特科技有限公司
Chongqing Umot technology Co., Ltd