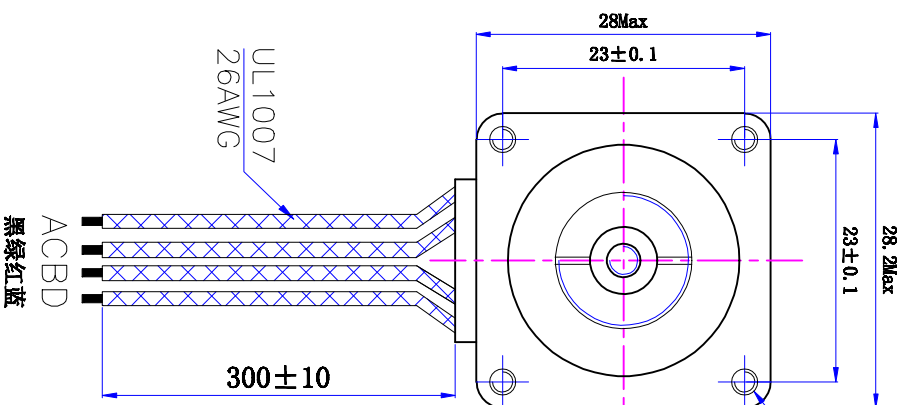
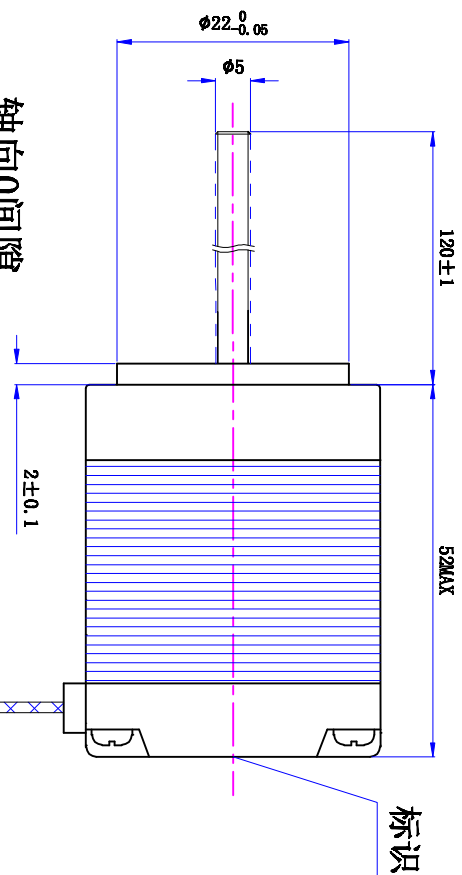
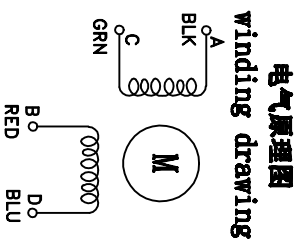
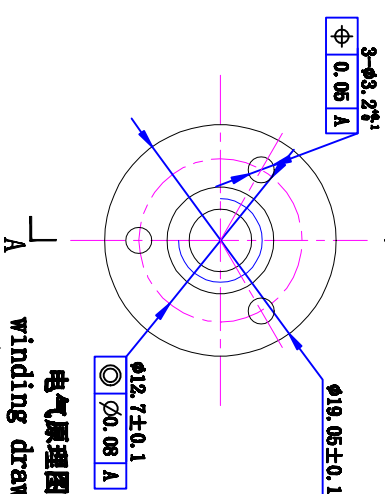
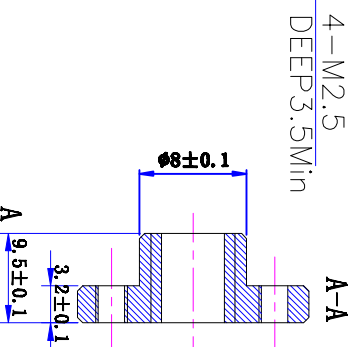


符合ROHS指令要求
CONFORM TO ROHS INSTRUCTIONS

轴向0间隙



铜螺母:



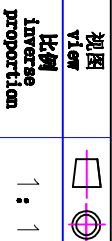
特性 character 规格 specifications

1. 螺杆导程 Screw Lead	2mm
2. 步长 Step	0.01mm/step
3. 相数 Number of phase	2
4. 步距角 Step Angle	1.8°
5. 额定电压 Rated Voltage	DC 6.03V
6. 额定电流 Rated current	DC 0.67A
7. 保持转矩 Holding Torque	$\geq 100 \text{mN} \cdot \text{m}$
8. 相电阻 Winding resistance	$9.0 \pm 15\% \text{ ohm (20}^\circ\text{C)}$
9. 相电感 Winding inductance	$7.0 \pm 20\% \text{ mH (1kHz)}$
10. 转向 (旋转方向) Direction of rotation	A-AB-B-CW
11. 转动惯量 Rotor Inertia	45 g·cm ²
12. 电机重量 Weight	0.25Kg
13. 绝缘等级 Insulation class	B Class

1	2	3	4	5	6
---	---	---	---	---	---

标记 KEY	修改内容 Description	日期 Date	设计 INSPECTED	审核 CHECKED	批准 APPROVED	日期 Date	版本 version	型号 Model
							A0	28HS7401-120N2-300

UMot



重庆优摩特科技有限公司
Chongqing Umot technology Co., Ltd

D

C

B

A