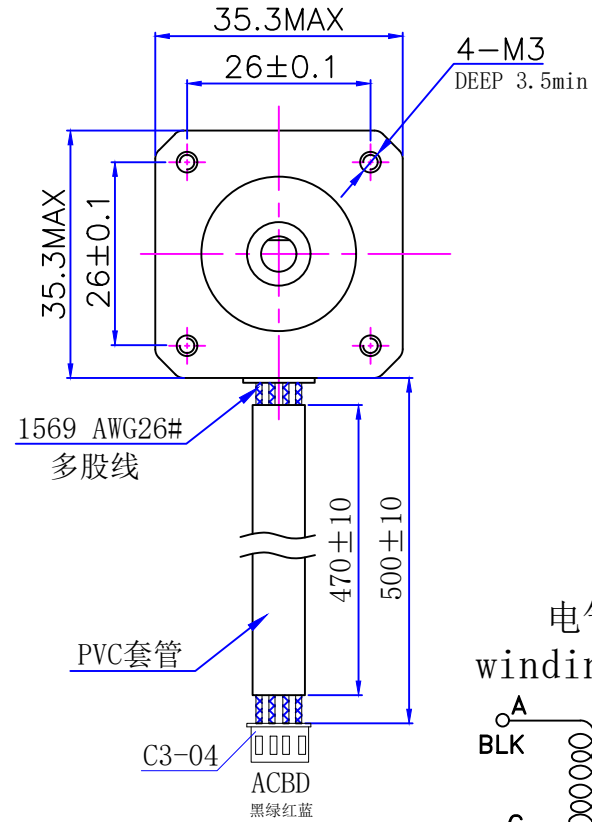
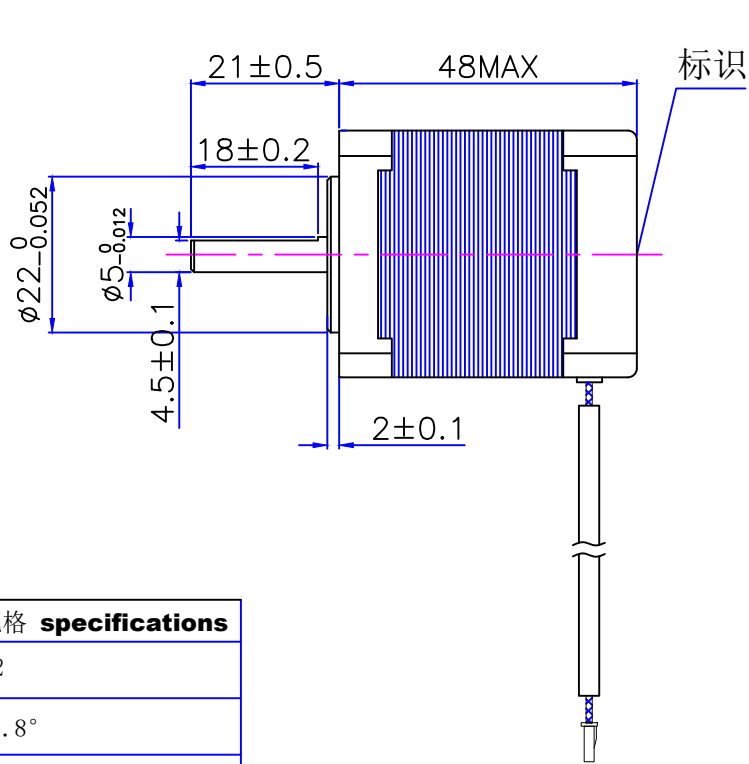
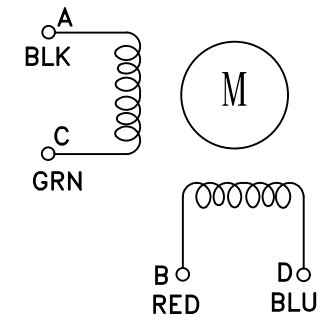


符合RoHS指令要求  
CONFORM TO RoHS DNSTROCTIONS



电气原理图  
winding drawing



特性 character	规格 specifications
1. 相数 Number of phase	2
2. 步距角 Step Angle	1.8°
3. 额定电压 Rated Voltage	DC 2.77V
4. 额定电流 Rated current	DC 1.68A
5. 保持转矩 Holding Torque	≥ 320mN.m
6. 相电阻 Winding resistance	1.65±15% ohm(20°C)
7. 相电感 Winding inductaoce	2.5±20% mH (1kHz)
8. 转向 (轴伸向看) Directlon of rotation	A-AB-B-CW
9. 转动惯量 Rotor Inertia	40 g.cm <sup>2</sup>
10. 电机重量 Weight	0.28Kg
11. 绝缘等级 Insulation class	B Class

**UMot**

视图 view  
比例 inverse proportion  
1:1

重庆优摩特科技有限公司  
Chongqing UMot technology Co.Ltd.

A0

标记 REV	修改内容 Description	日期 Date	设计 INSPECTED	审核 CHECKED	批准 APPROVED	日期 Date	版本 version	型号 Model
								35SHS6403-21B18-500