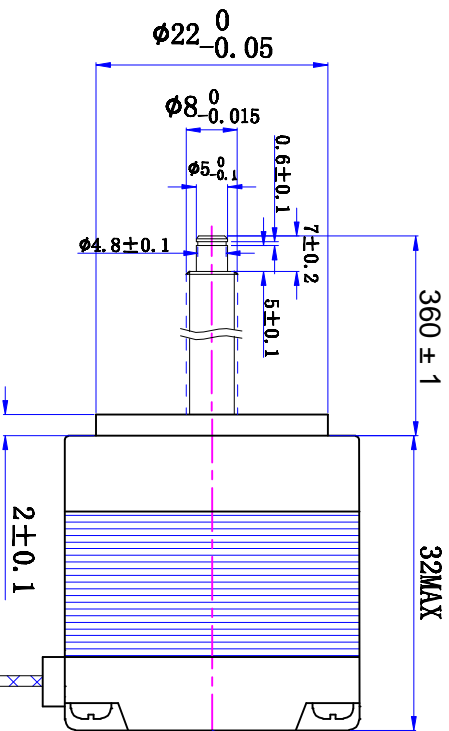
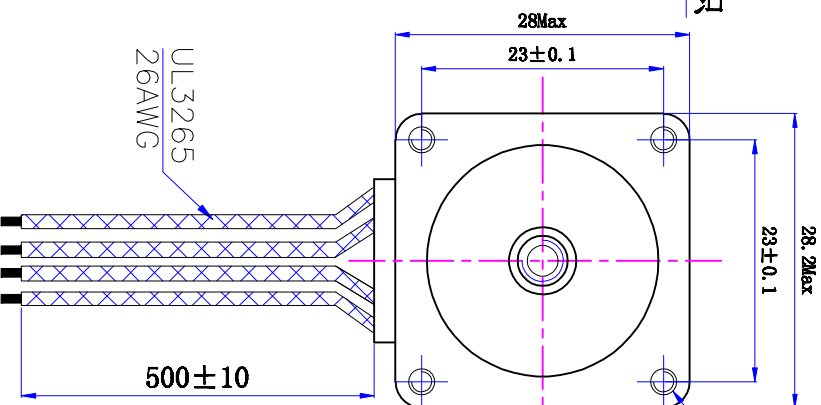


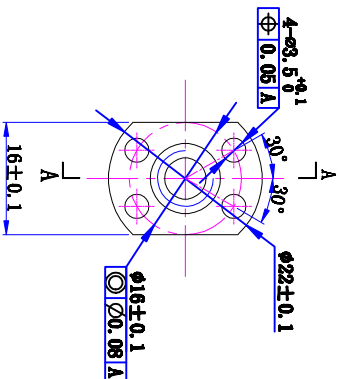
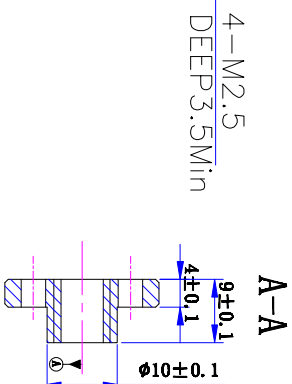
符合RoHS指令要求  
CONFORM TO RoHS INSTRUCTIONS



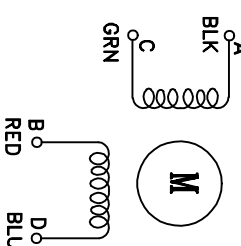
标识



黑色塑料螺母:



电气原理图  
winding drawing



特性 character 规格 specifications

1. 螺杆导程 Screw Lead	4mm
2. 步长 Step	0.02mm/step
3. 相数 Number of phase	2
4. 步距角 Step Angle	1.8°
5. 额定电压 Rated Voltage	DC 3.04V
6. 额定电流 Rated current	DC 0.95A
7. 保持转矩 Holding Torque	$\geq 65 \text{mN} \cdot \text{m}$
8. 相电阻 Winding resistance	$3.2 \pm 15\% \text{ ohm (20}^\circ\text{C)}$
9. 相电感 Winding inductance	$2.8 \pm 20\% \text{ mH (1KHz)}$
10. 转向 (旋转方向) Direction of rotation	A-AB-B-CW
11. 转动惯量 Rotor Inertia	15 g·cm <sup>2</sup>
12. 电机重量 Weight	0.15Kg
13. 绝缘等级 Insulation class	B Class

标记 KEY	修改内容 Description	日期 Date

UMot

视图  
View  
比例  
Inverse  
proportion

1:1

A0

重庆优摩特科技有限公司  
Chongqing Umot technology Co., Ltd

设计  
INSPECTED

审核  
CHECKED

批准  
APPROVED

日期  
Date

版本  
version

型号  
Model

28HS2415-360N4-500

1

2

3

4

5

6

D

C

B

A

D

C

B

A