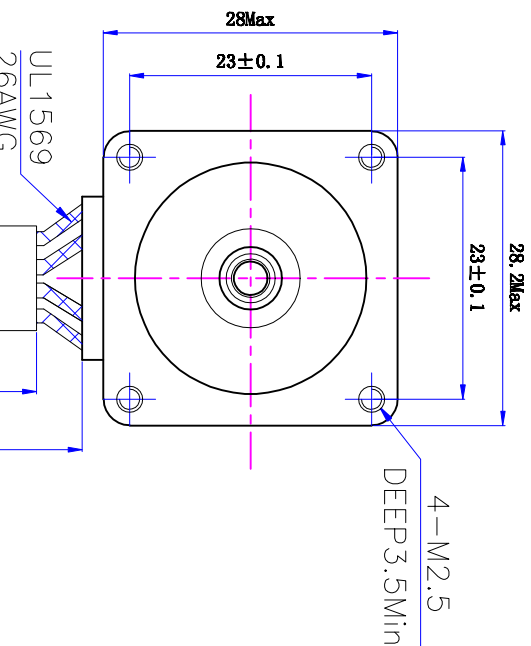
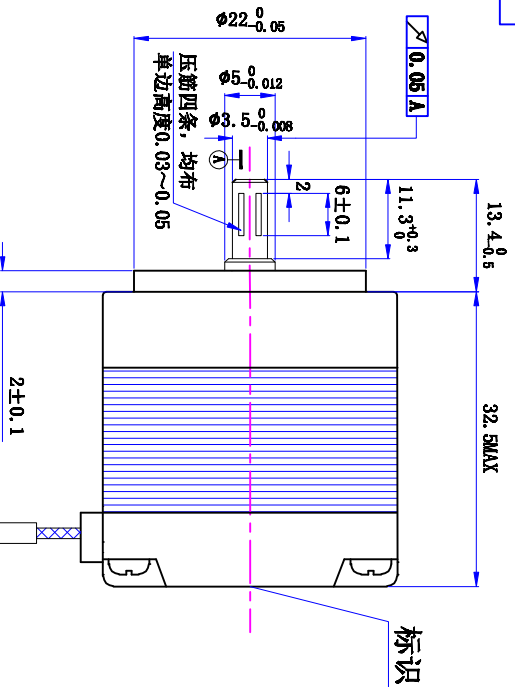
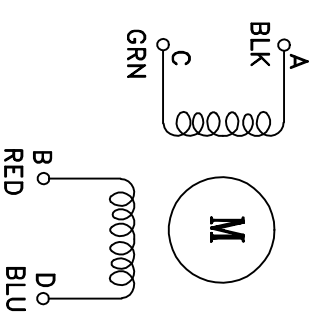


符合RoHS指令要求
CONFORM TO RoHS INSTRUCTIONS



使用低温轴承(-40℃低温环境可正常使用)

电气原理图
winding drawing



特性 character	规格 specifications
1. 相数 Number of phase	2
2. 步距角 Step Angle	1.8°
3. 额定电压 Rated Voltage	DC 3.88V
4. 额定电流 Rated current	DC 0.67A
5. 保持转矩 Holding Torque	≥ 70mN.m
6. 相电阻 Winding resistance	5.8±10% ohm (20℃)
7. 相电感 Winding inductance	4.2±20% mH (1KHz)
8. 转向(轴伸方向) Direction of rotation	A-AB-B-CW
9. 转动惯量 Rotor Inertia	15 g.cm ²
10. 电机重量 Weight	0.13Kg
11. 绝缘等级 Insulation class	B Class

标记 KEY	修改内容 Description	日期 Date

UMot	视图 View	1:1
	比例 Inverse proportion	
设计 INSPECTED	审核 CHECKED	批准 APPROVED
日期 Date	日期 Date	版本 Version
		A0

重庆优摩特科技有限公司 Chongqing UMot technology Co., Ltd	
型号 Model	T28HS2401-13WD3-300