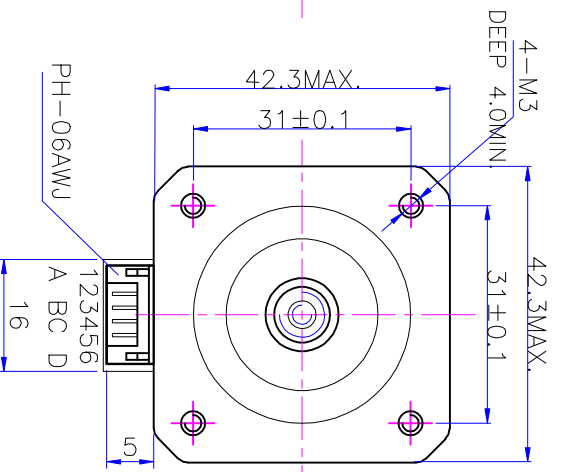
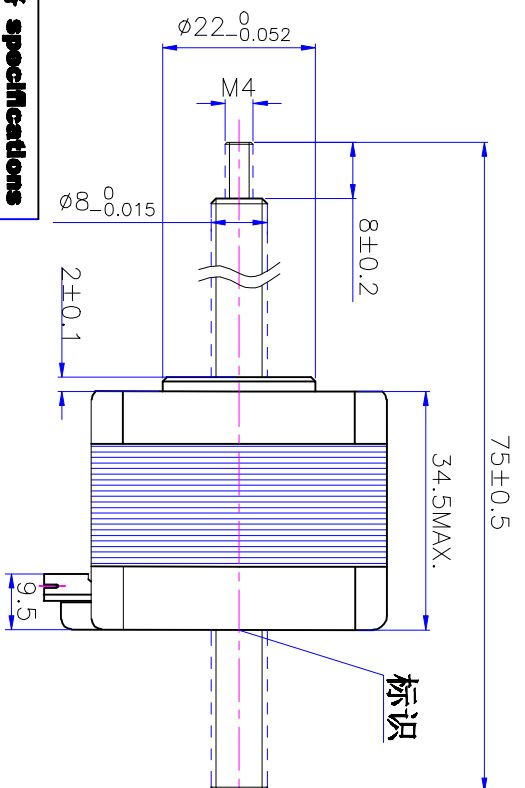
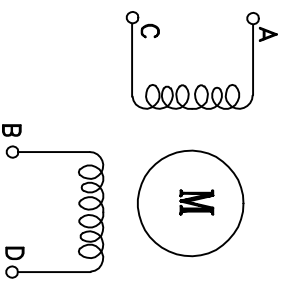


符合RoHS指令要求
CONFORM TO RoHS INSTRUCTIONS



电气原理图
winding drawing



特性 character	规格 specifications
1. 螺杆导程 Screw Lead	4mm
2. 步长 Step	0.02mm/step
3. 相数 Number of phase	2
4. 步距角 Step Angle	1.8°
5. 额定电压 Rated Voltage	DC 7.0V
6. 额定电流 Rated current	DC 1.0A
7. 保持转矩 Holding Torque	≥ 380mN·m
8. 相电阻 Winding resistance	7.0±15% ohm (20°C)
9. 相电感 Winding inductance	13±20% mH (1KHz)
10. 转向 (旋转方向) Direction of rotation	A-AB-B-CW
11. 转动惯量 Rotor Inertia	35 g·cm ²
12. 电机重量 Weight	0.22Kg
13. 绝缘等级 Insulation class	B Class

标记 KEY	修改内容 Description	日期 Date

UMot		视图 View	
		比例 Inverse proportion	

设计 INSPECTED	审核 CHECKED	批准 APPROVED	日期 Date	版本 version
				A0

重庆优摩特科技有限公司
Chongqing UMot technology Co., Ltd

型号 Model	42HSC1405-75NE4
-------------	-----------------