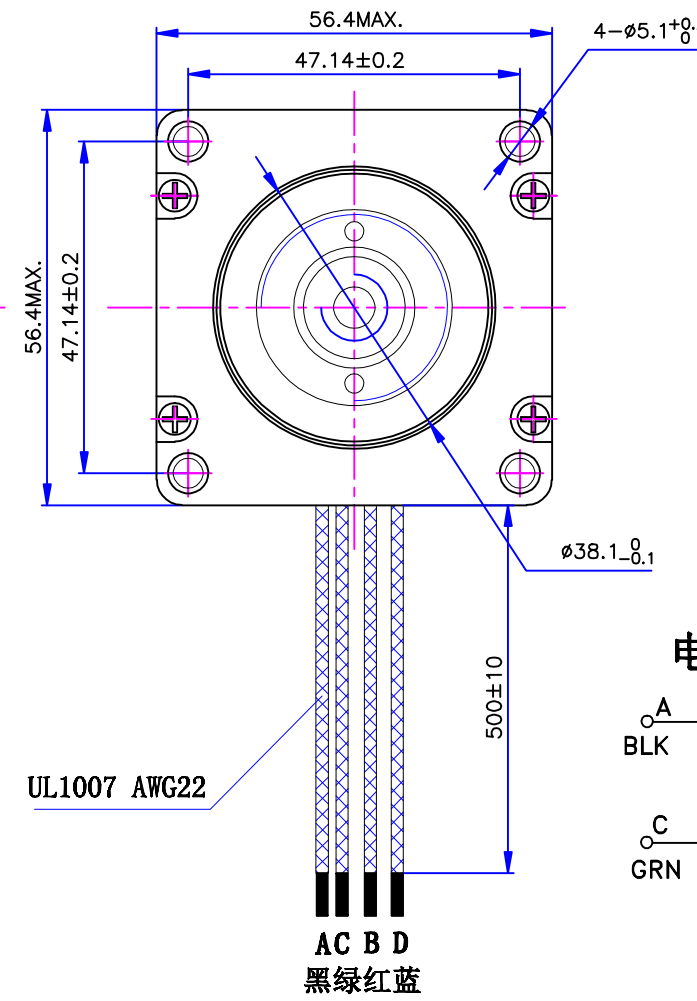
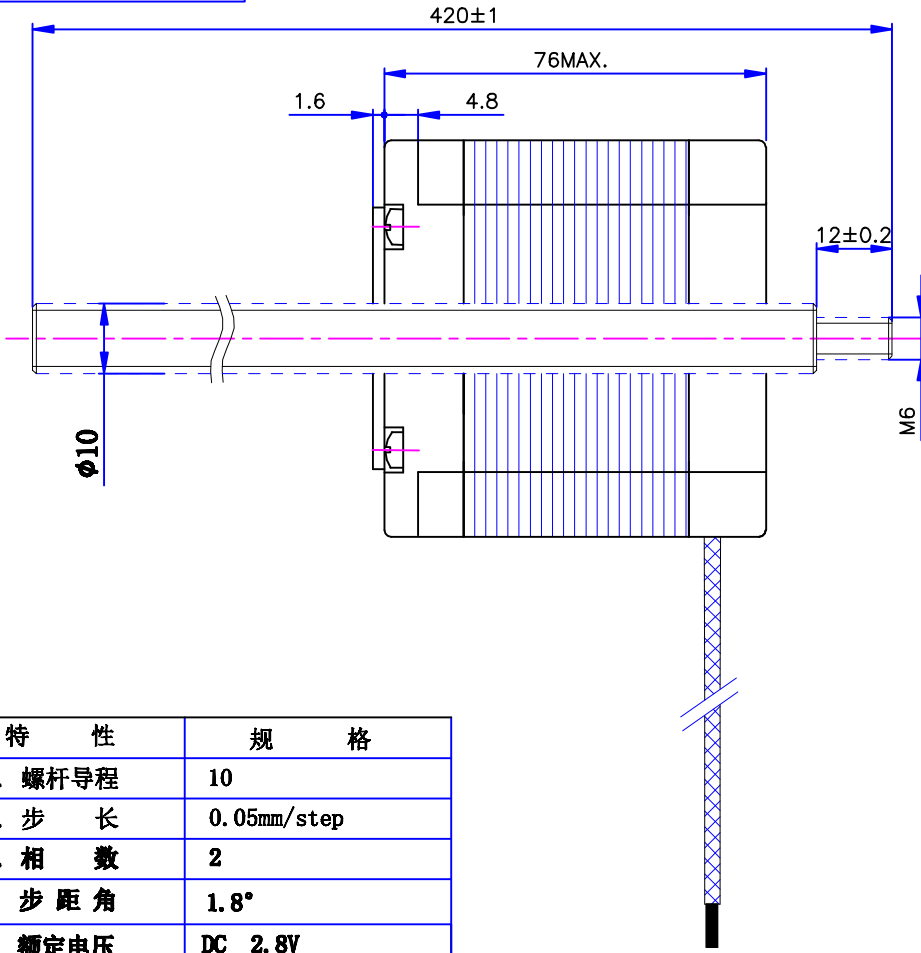
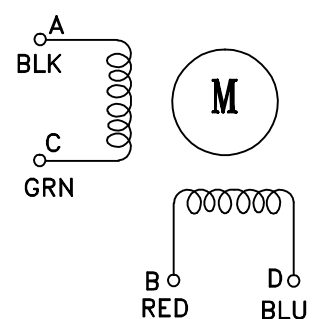


符合RoHS指令要求  
CONFORM TO RoHS INSTRUCTIONS

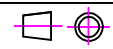


电气原理图



特性	规格
1. 螺杆导程	10
2. 步长	0.05mm/step
3. 相数	2
4. 步距角	1.8°
5. 额定电压	DC 2.8V
6. 额定电流	DC 4.0A
7. 保持转矩	≥ 2400mN.m
8. 相电阻	0.7±15% ohm (20℃)
9. 相电感	2.0±20% mH (1kHz)
10. 转向 (轴伸向看)	A-AB-B-顺时针
11. 转动惯量	230 g.cm <sup>2</sup>
12. 电机重量	1.2Kg
13. 绝缘等级	B级

UMot

视图   
比例 1:1

重庆优摩特科技有限公司  
Chongqing UMot technology Co.,Ltd

A0

设计	审核	批准	日期	版本	型号	57HS7407-420NE10-500

标记	修改内容	日期