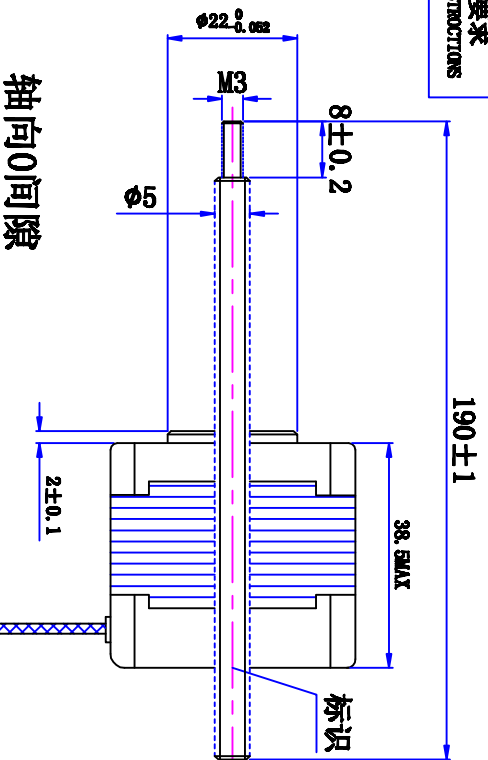
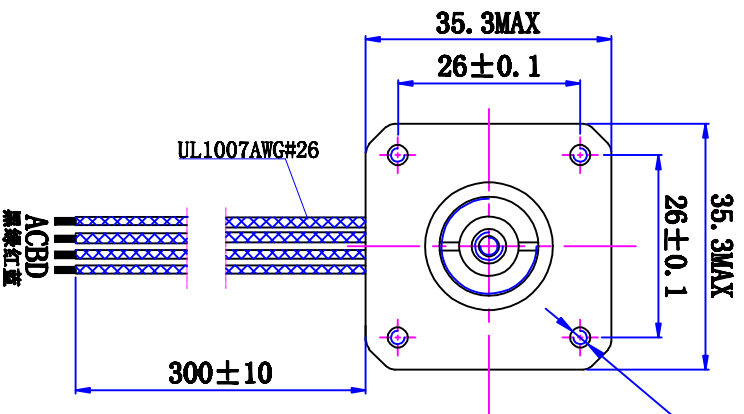


符合RoHS指令要求  
CONFORM TO RoHS INSTRUCTIONS



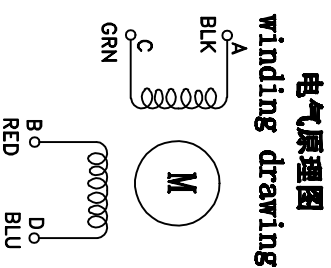
轴向0间隙



- 注意事项:
- 1、电机螺纹轴不得承受径向负载;
  - 2、电机螺纹轴不能夹紧或者受到硬物挤压, 以免发生变形及损坏螺母;
  - 3、使用期间有任何问题请与厂家联系, 请勿私自拆解电机;
  - 4、电机必须轻拿轻放, 拿取时请拿电机本体, 勿手拎引出线、螺纹轴;
  - 5、电机如需配油脂, 请与厂家联系。

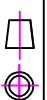
特性 character 规格 specifications

1. 螺杆导程 Screw Lead	2mm
2. 步长 Step	0.01mm/step
3. 相数 Number of phase	2
4. 步距角 Step Angle	1.8°
5. 额定电压 Rated Voltage	DC 4.5V
6. 额定电流 Rated current	DC 1.0A
7. 保持转矩 Holding Torque	≥ 220mN·m
8. 相电阻 Winding resistance	4.5±15% ohm (20°C)
9. 相电感 Winding inductance	7±20% mH (1kHz)
10. 转向 (旋转方向) Direction of rotation	A-AB-B-CW
11. 转动惯量 Rotor Inertia	30 g·cm <sup>2</sup>
12. 电机重量 Weight	0.3Kg
13. 绝缘等级 Insulation class	B Class



UMot

视图  
View  
比例  
Inverse  
proportion



1:1

重庆优摩特科技有限公司  
Chongqing UMot technology Co., Ltd

修改内容  
Description

日期  
Date

设计  
INSPECTED

审核  
CHECKED

批准  
APPROVED

日期  
Date

版本  
version

型号  
Model

35SHSH5401-190NE2-300

1

2

3

4

5

6

1

2

3

4

5

6

A

A

B

B

C

C

D

D