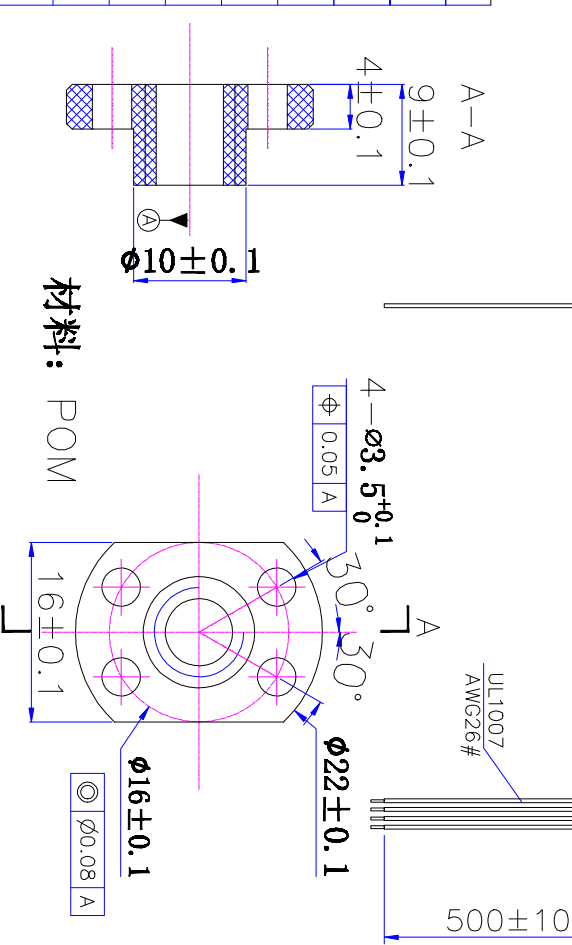
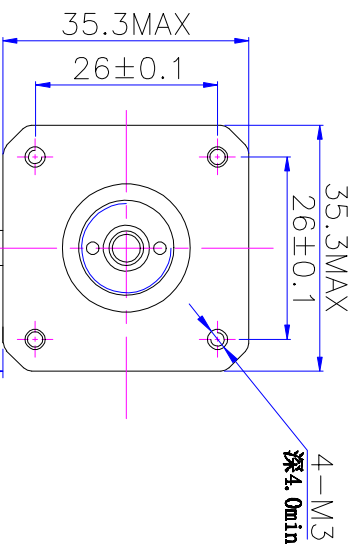
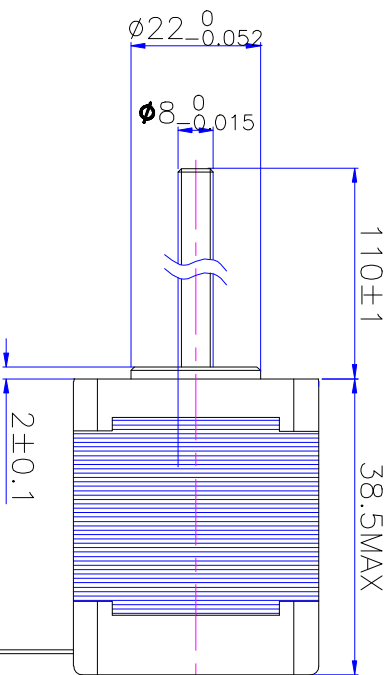
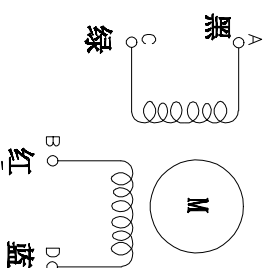


符合RoHS指令要求
CONFORM TO RoHS INSTRUCTIONS



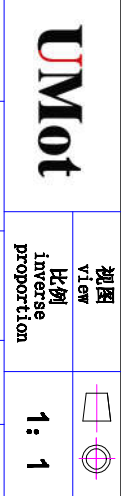
材料: POM

电气原理图



特性 character 规格 specifications

1. 螺杆导程 Screw Lead	8mm
2. 步长 Step	0.04mm/step
3. 相数 Number of phase	2
4. 步距角 Step Angle	1.8°
5. 额定电压 Rated Voltage	DC 4.5V
6. 额定电流 Rated current	DC 1.0A
7. 保持转矩 Holding Torque	≥250mN.m
8. 相电阻 Winding resistance	4.5±15% ohm (20°C)
9. 相电感 Winding inductance	7±20% mH (1KHz)
10. 转向(轴伸向看) Direction of rotation	A-AB-B-CW
11. 转动惯量 Rotor Inertia	30 g.cm ²
12. 电机重量 Weight	0.3Kg
13. 绝缘等级	B Class



标记 REV	修改内容 Description	日期 Date	设计 INSPECTED	审核 CHECKED	批准 APPROVED	日期 Date	版本 version	型号 Model
							A0	35HSH5401-110N8-500

重庆优摩特科技有限公司
Chongqing Umot technology Co., Ltd