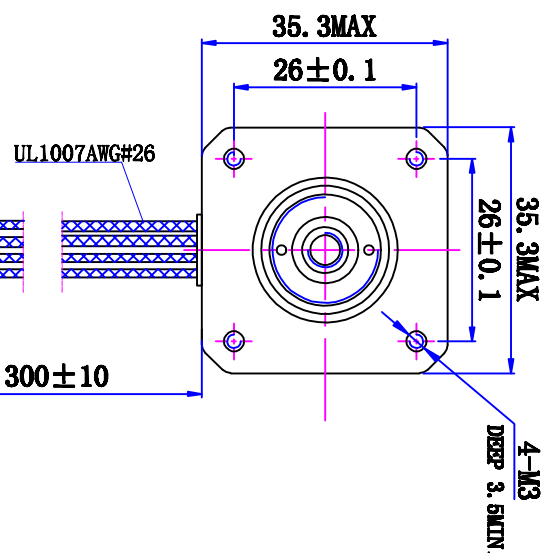
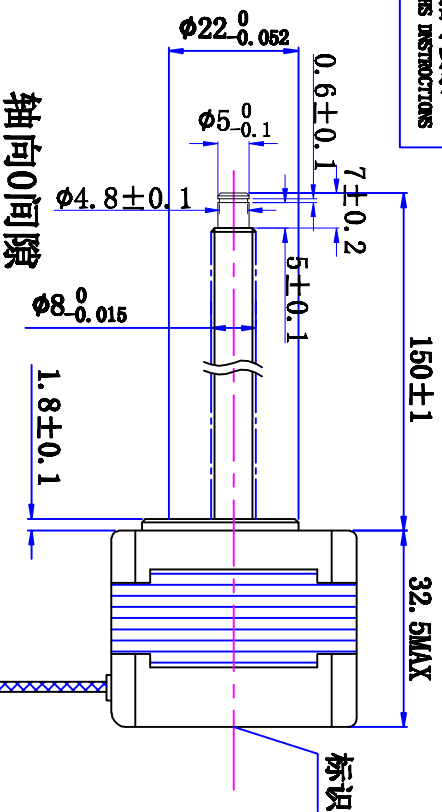
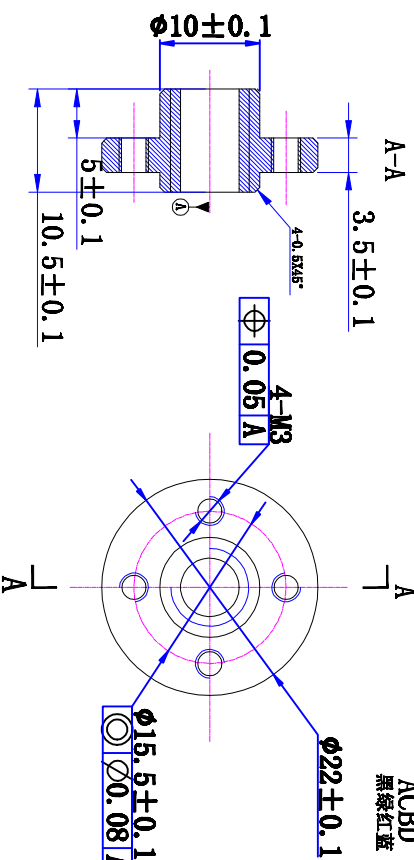


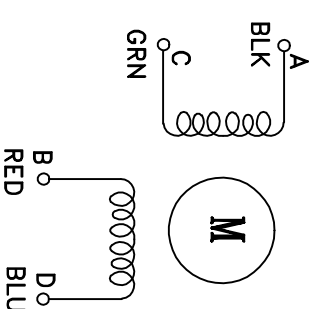
符合RoHS指令要求
CONFORM TO RoHS INSTRUCTIONS



塑料螺母:



电气原理图
winding drawing



特性 character 规格 specifications

1. 螺杆导程 Screw Lead	2mm
2. 步长 Step	0.01mm/step
3. 相数 Number of phase	2
4. 步距角 Step Angle	1.8°
5. 额定电压 Rated Voltage	DC 2.7V
6. 额定电流 Rated current	DC 1.0A
7. 保持转矩 Holding Torque	$\geq 170\text{mN}\cdot\text{m}$
8. 相电阻 Winding resistance	$2.7 \pm 15\%$ ohm (20°C)
9. 相电感 Winding inductance	$4 \pm 20\%$ mH (1kHz)
10. 转向(旋转方向) Direction of rotation	A-AB-B-CW
11. 转动惯量 Rotor Inertia	20 g·cm ²
12. 电机重量 Weight	0.25Kg
13. 绝缘等级 Insulation class	B Class

UMot

视图 View	
比例 Inverse proportion	1:1

重庆优摩特科技有限公司
Chongqing Umot technology Co., Ltd

修改内容 Description	日期 Date	设计 INSPECTED	审核 CHECKED	批准 APPROVED	日期 Date	版本 version	型号 Model
					6.10 2021	A2	35SHSH3401-150N2-300