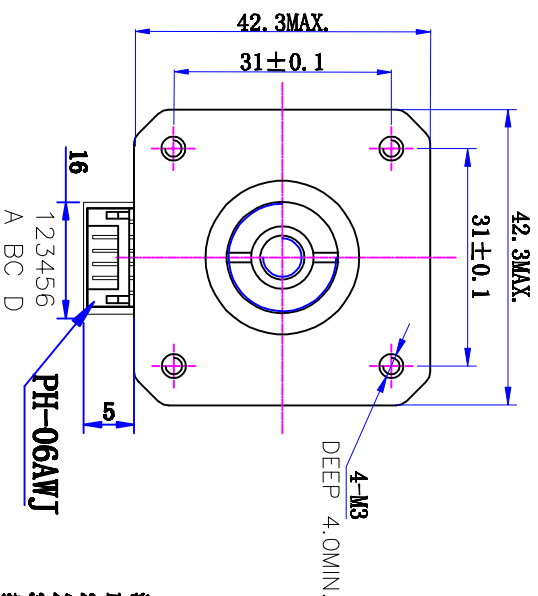
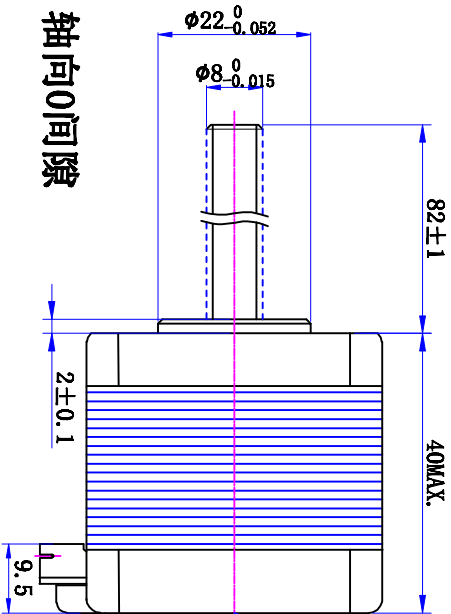
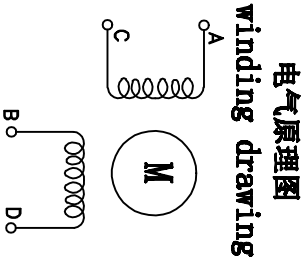
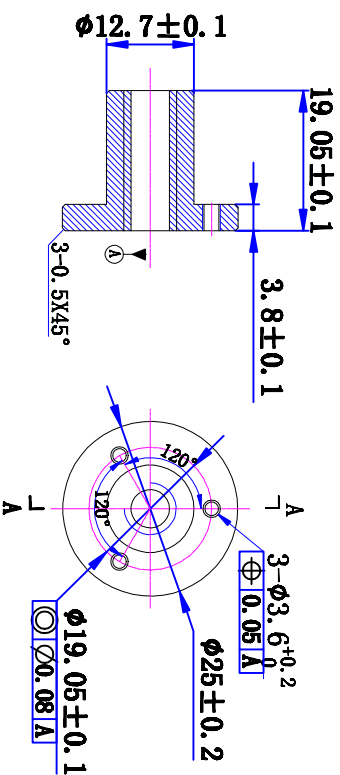


符合RoHS指令要求  
CONFORM TO RoHS INSTRUCTIONS



- 注意事项:
- 1、电机螺紋軸不得承受徑向負載;
  - 2、电机螺紋軸不能夾硬或者受到硬物擠壓，以免發生變形及損壞螺牙;
  - 3、使用期間有任何問題請與廠家聯繫，請勿私自拆解电机;
  - 4、电机必須輕拿輕放，拿取時請拿电机本体，勿手拎引出線、螺紋軸;
  - 5、电机如需配油簡，請與廠家聯繫。

塑料螺母:



特性 character	规格 specifications
1. 螺絲導程 Screw Lead	4mm
2. 步長 Step	0.02mm/step
3. 相數 Number of phase	2
4. 步距角 Step Angle	1.8°
5. 額定電壓 Rated Voltage	DC 2.5V
6. 額定電流 Rated current	DC 1.5A
7. 保持轉矩 Holding Torque	≥ 380mN·m
8. 相電阻 Winding resistance	1.65±15% ohm (20°C)
9. 相電感 Winding inductance	3.3±20% mH (1kHz)
10. 轉向 (旋轉方向) Direction of rotation	A-AB-B-CW
11. 轉動慣量 Rotor Inertia	40 g·cm <sup>2</sup>
12. 电机重量 Weight	0.3Kg
13. 絕緣等級 Insulation class	B Class

标记 KEY	修改内容 Description	日期 Date

		视图 View	
		比例 Inverse proportion	

设计 INSPECTED	审核 CHECKED	批准 APPROVED	日期 Date	版本 version
				A0

重庆优摩特科技有限公司 Chongqing Umot technology Co., Ltd		型号 Model	42HSC4409B-82N4
---	--	-------------	-----------------

D

1

2

3

4

5

D

1

2

3

4

5

6

A

B

C