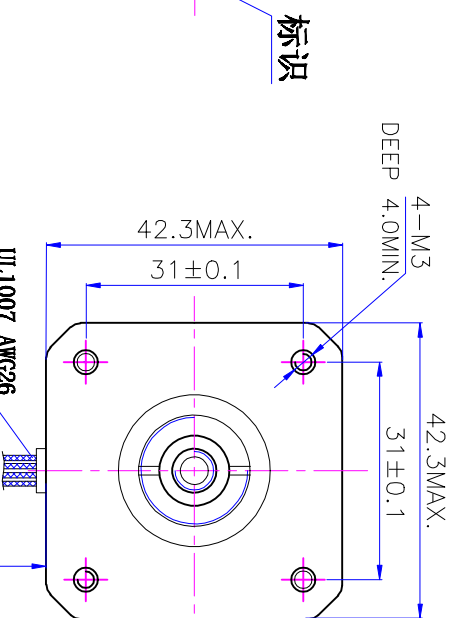
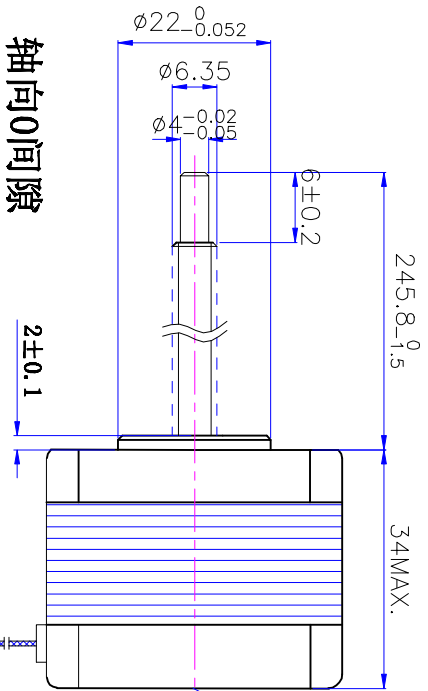
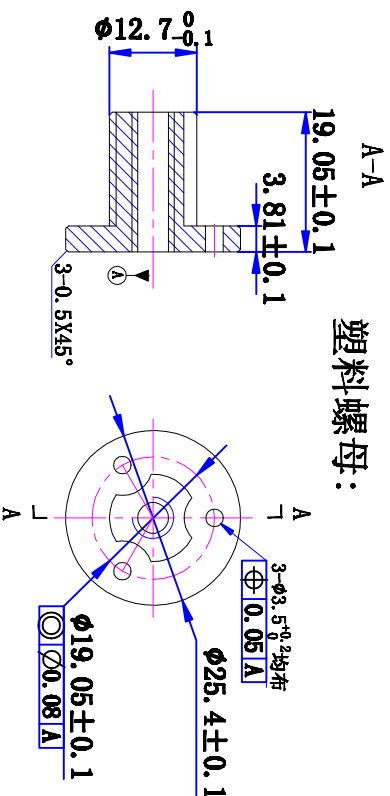


符合RoHS指令要求  
CONFORM TO RoHS INSTRUCTIONS



- 注意事项:
- 1、电机螺纹轴不得承受径向负载;
  - 2、电机螺纹轴不能夹装或者受到硬物挤压, 以免发生变形及损坏螺牙;
  - 3、使用期间有任何问题请与厂家联系, 请勿私自拆解电机;
  - 4、电机必须轻拿轻放, 拿取时请拿电机本体, 勿手拎引出线、螺纹轴;
  - 5、电机如需配油脂, 请与厂家联系。

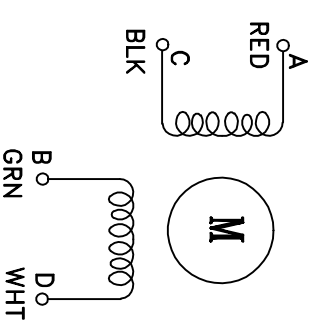
特性 character	规格 specifications
1. 螺杆导程 Screw Lead	9. 7536mm
2. 步长 Step	0.0488mm/step
3. 相数 Number of phase	2
4. 步距角 Step Angle	1.8°
5. 额定电压 Rated Voltage	DC 7.25V
6. 额定电流 Rated current	DC 0.5A
7. 保持转矩 Holding Torque	≥ 260mN·m
8. 相电阻 Winding resistance	14.5±10% ohm (20°C)
9. 相电感 Winding inductance	19±20% mH (1KHz)
10. 转向 (旋转方向) Direction of rotation	A-AB-B-CW
11. 转动惯量 Rotor Inertia	35 g·cm <sup>2</sup>
12. 电机重量 Weight	0.22Kg
13. 绝缘等级 Insulation class	B Class



塑料螺母:

### 电气原理图

winding drawing



特性 character	规格 specifications
1. 螺杆导程 Screw Lead	9. 7536mm
2. 步长 Step	0.0488mm/step
3. 相数 Number of phase	2
4. 步距角 Step Angle	1.8°
5. 额定电压 Rated Voltage	DC 7.25V
6. 额定电流 Rated current	DC 0.5A
7. 保持转矩 Holding Torque	≥ 260mN·m
8. 相电阻 Winding resistance	14.5±10% ohm (20°C)
9. 相电感 Winding inductance	19±20% mH (1KHz)
10. 转向 (旋转方向) Direction of rotation	A-AB-B-CW
11. 转动惯量 Rotor Inertia	35 g·cm <sup>2</sup>
12. 电机重量 Weight	0.22Kg
13. 绝缘等级 Insulation class	B Class

修改内容 Description	日期 Date

UMot

视图  
View  
比例  
Inverse  
proportion  
1:1

批准  
APPROVED  
日期  
Date  
版本  
version  
A0

重庆优摩特科技有限公司  
Chongqing Umot technology Co., Ltd

设计 INSPECTED	审核 CHECKED	批准 APPROVED	日期 Date	版本 version

型号 Model	
42HSC1436-246N9-335	