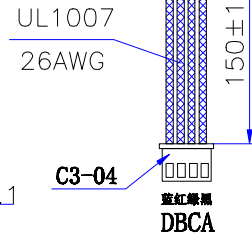
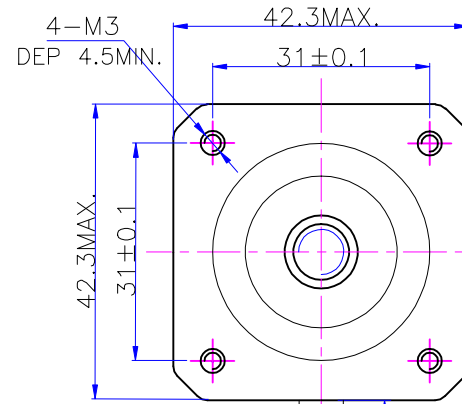
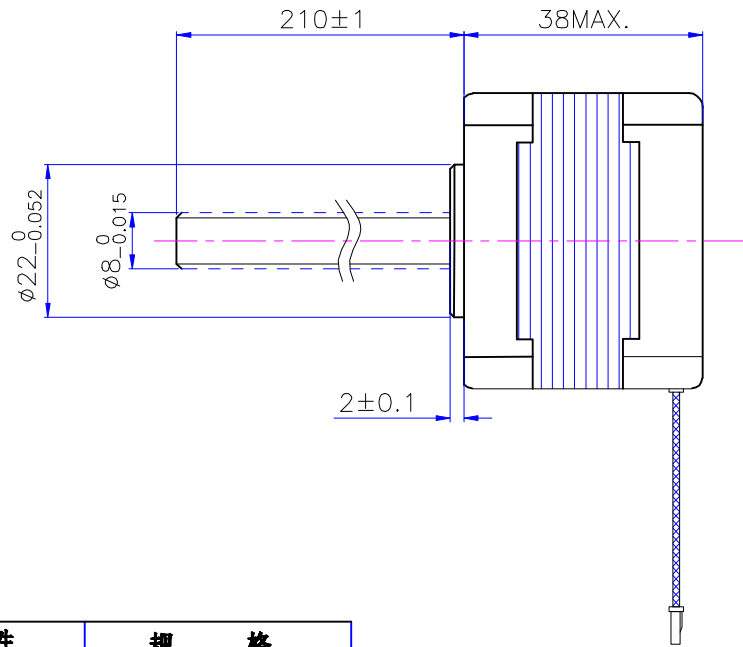
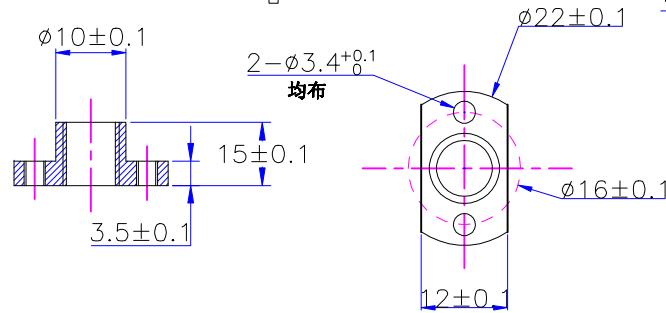


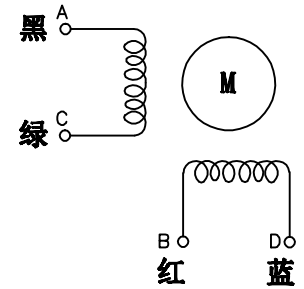
符合RoHS指令要求
CONFORM TO RoHS INSTRUCTIONS



铜螺母:



电气原图理



特性	规格
1. 螺杆导程	2mm
2. 步长	0.01mm/step
3. 相数	2
4. 步距角	1.8°
5. 额定电压	DC 2.2V
6. 额定电流	DC 1.0A
7. 保持转矩	$\geq 320 \text{ mN} \cdot \text{m}$
8. 相电阻	$2.2 \pm 15\% \text{ ohm} (20^\circ \text{C})$
9. 相电感	$4.0 \pm 20\% \text{ mH} (1 \text{ kHz})$
10. 转向 (轴伸内看)	A-AB-B-顺时针
11. 转动惯量	35 g·cm ²
12. 电机重量	0.4Kg
13. 绝缘等级	B级

标记	修改内容	日期

UMot

视图



比例

1:1

A0

重庆优摩特科技有限公司
Chongqing UMot technology Co.,Ltd

设计	审核	批准	日期	版本

型号 42HSDC3401-210N2-150