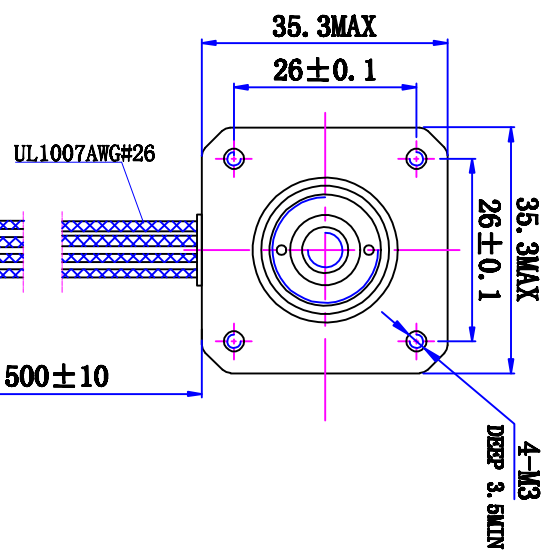
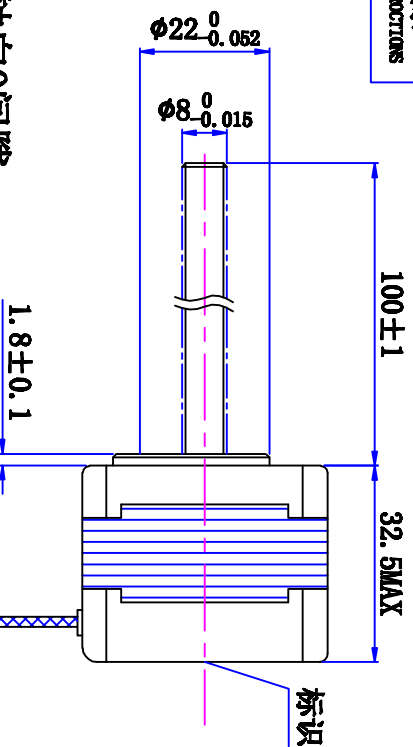
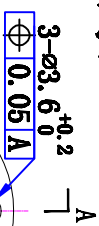


符合RoHS指令要求  
CONFORM TO RoHS INSTRUCTIONS

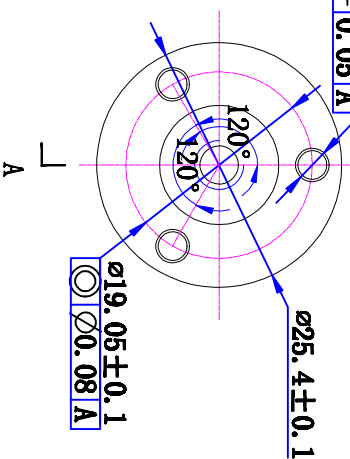
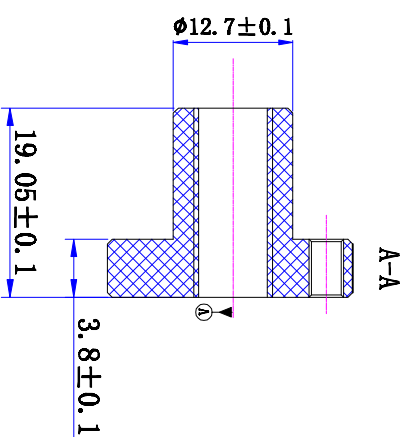
轴向0间隙



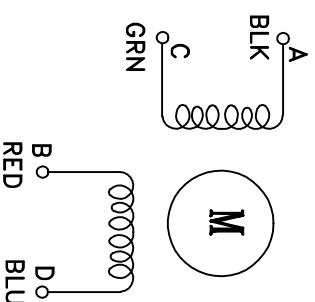
塑料螺母:



ACBD  
黑绿红蓝



电气原理图  
winding drawing



特性 character 规格 specifications

1. 螺杆导程 Screw Lead	4mm
2. 步长 Step	0.01mm/step
3. 相数 Number of phase	2
4. 步距角 Step Angle	1.8°
5. 额定电压 Rated Voltage	DC 2.7V
6. 额定电流 Rated current	DC 1.0A
7. 保持转矩 Holding Torque	$\geq 170 \text{mN} \cdot \text{m}$
8. 相电阻 Winding resistance	$2.7 \pm 15\% \text{ ohm (20}^\circ\text{C)}$
9. 相电感 Winding inductance	$4 \pm 20\% \text{ mH (1kHz)}$
10. 转向 (旋转方向) Direction of rotation	A-AB-B-CW
11. 转动惯量 Rotor Inertia	20 g·cm <sup>2</sup>
12. 电机重量 Weight	0.2Kg
13. 绝缘等级 Insulation class	B Class

标记 KEY	修改内容 Description	日期 Date

		视图 View	
		比例 Inverse proportion	
设计 INSPECTED	审核 CHECKED	批准 APPROVED	日期 Date

型号 Model	35SHSH3401-100N4-500
重庆优摩特科技有限公司 Chongqing Umot technology Co., Ltd	