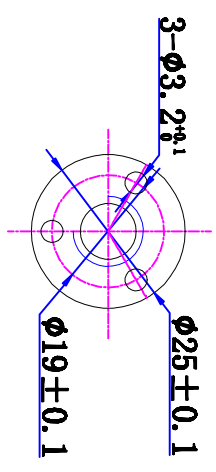
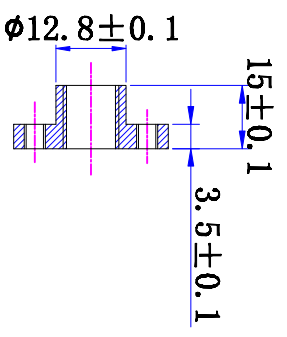
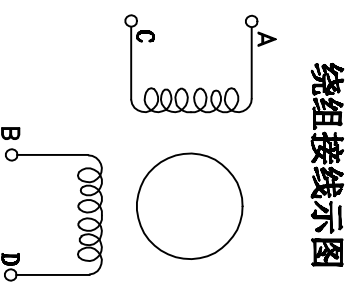
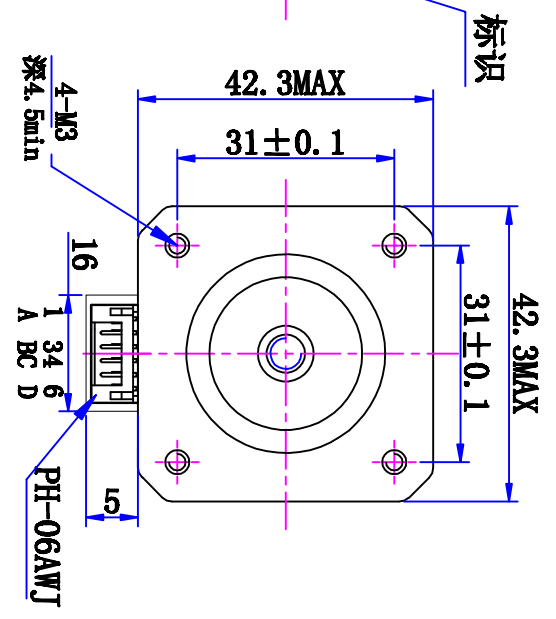
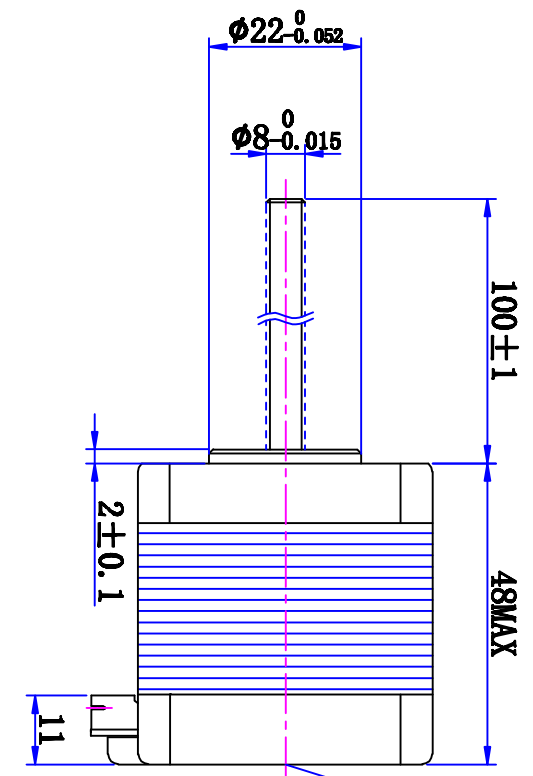


符合RoHS指令要求
CONFORM TO ROHS INSTRUCTIONS



铜螺母:

特性	规格
1. 螺杆导程	2
2. 步长	0.01mm/step
3. 相数	2
4. 步距角	1.8°
5. 额定电压	DC 4.8V
6. 额定电流	DC 1.5A
7. 保持转矩	≥520mN.m
8. 相电阻	3.2±15% ohm(20℃)
9. 相电感	6.5±20% mH (1kHz)
10. 转向(缺相停转)	A-AB-B-顺时针
11. 转动惯量	150 g.cm ²
12. 电机重量	0.4Kg
13. 绝缘等级	B级

标记	修改内容	日期

UMot

视图	
比例	1:1
设计	审核
批准	日期
版本	A0

重庆优摩特科技有限公司
Chongqing Umot technology Co., Ltd

型号 42HSC6401-100N2