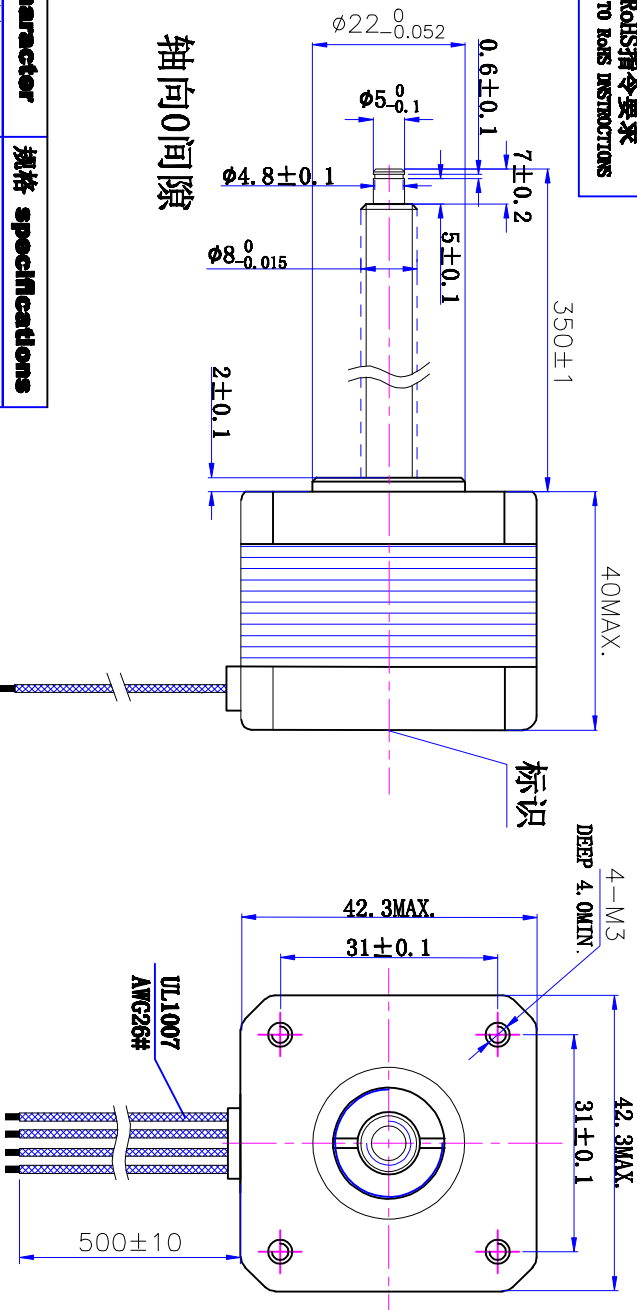


符合RoHS指令要求
CONFORM TO RoHS INSTRUCTIONS

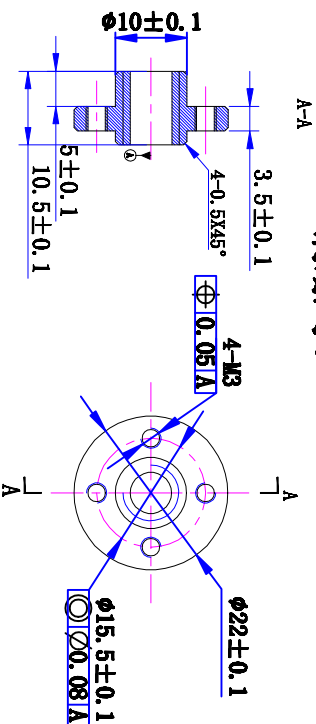
轴向0间隙



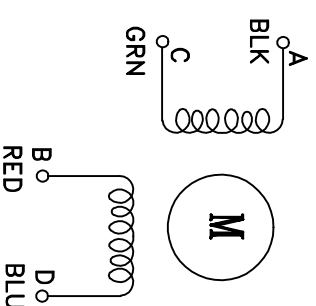
- 注意事项:
- 1、电机螺纹轴不得承受任何负载;
 - 2、电机螺纹轴不能夹装或者受到异物挤压, 以免发生变形及损坏螺牙;
 - 3、使用期间有任何问题请与厂家联系, 请勿私自拆解电机;
 - 4、电机必须轻拿轻放, 拿取时请拿电机本体, 勿手拎引出线、螺纹轴;
 - 5、电机如需配油脂, 请与厂家联系。

黑绿红蓝
ACBD

铜螺母:



电气原理图
winding drawing



特性 character 规格 specifications

1. 螺杆导程 Screw Lead	8mm
2. 步长 Step	0.04mm/step
3. 相数 Number of phase	2
4. 步距角 Step Angle	1.8°
5. 额定电压 Rated Voltage	DC 2.5V
6. 额定电流 Rated current	DC 1.5A
7. 保持转矩 Holding Torque	≥ 380mN·m
8. 相电阻 Winding resistance	1.65±15% ohm (20°C)
9. 相电感 Winding inductance	3.3±20% mH (1kHz)
10. 转向 (旋转方向) Direction of rotation	A-AB-B-CW
11. 转动惯量 Rotor Inertia	40 g·cm ²
12. 电机重量 Weight	0.3Kg
13. 绝缘等级 Insulation class	B Class

标识

4-M3
DEEP 4.0MIN.

42.3MAX.
31±0.1

UL1007
AWG26#

500±10

A-A

3.5±0.1

4-M3

0.051A

1

φ22±0.1

φ15.5±0.1

10.5±0.1

UMot

视图
View
比例
Inverse
proportion



重庆优摩特科技有限公司
Chongqing Umot technology Co., Ltd

修改内容
Description

日期
Date

设计
INSPECTED

审核
CHECKED

批准
APPROVED

日期
Date

版本
version

型号
Model

42HSC4409-350N8-500

1

2

3

4

5

6

1

2

3

4

5

6

D

C

B

A