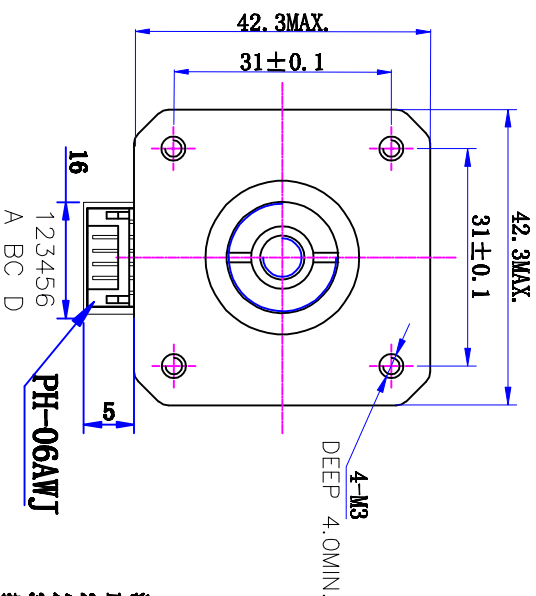
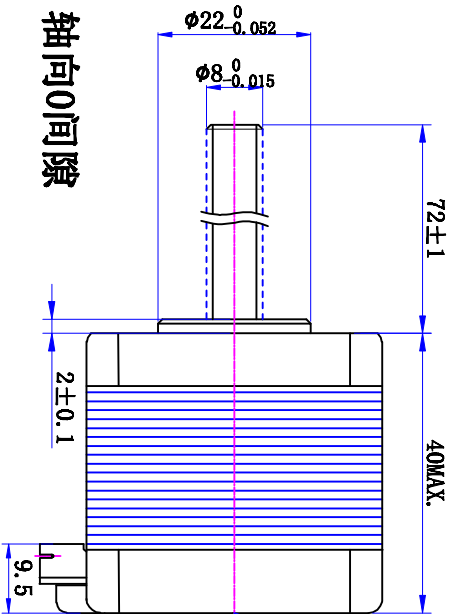
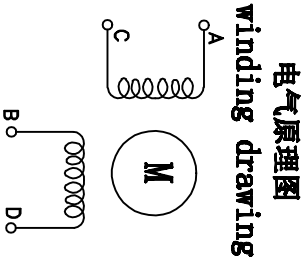
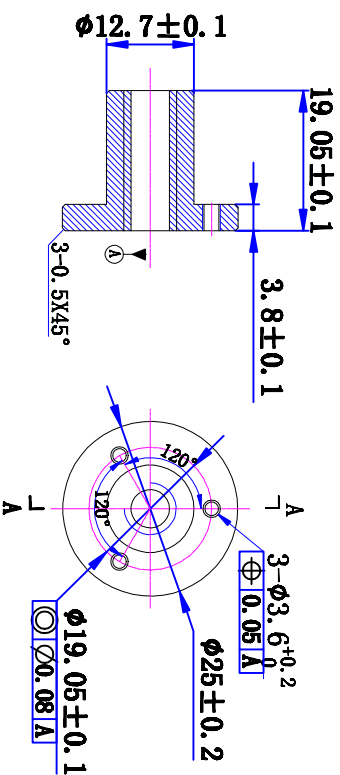


符合RoHS指令要求  
CONFORM TO RoHS INSTRUCTIONS



- 注意事项:
- 1、电机螺紋軸不得承受徑向負載;
  - 2、电机螺紋軸不能夾緊或者受到硬物擠壓，以免發生變形及損壞螺牙;
  - 3、使用期間有任何問題請與廠家聯繫，請勿私自拆解电机;
  - 4、电机必須輕拿輕放，拿取時請拿电机本体，勿手拎引出線、螺紋軸;
  - 5、电机如需配油隔，請與廠家聯繫。

塑料螺母:



特性 character	规格 specifications
1. 螺絲導程 Screw Lead	4mm
2. 步長 Step	0.02mm/step
3. 相數 Number of phase	2
4. 步距角 Step Angle	1.8°
5. 額定電壓 Rated Voltage	DC 2.5V
6. 額定電流 Rated current	DC 1.5A
7. 保持轉矩 Holding Torque	≥ 380mN·m
8. 相電阻 Winding resistance	1.65±15% ohm (20°C)
9. 相電感 Winding inductance	3.3±20% mH (1kHz)
10. 轉向 (旋轉方向) Direction of rotation	A-AB-B-CW
11. 轉動慣量 Rotor Inertia	40 g·cm <sup>2</sup>
12. 电机重量 Weight	0.3Kg
13. 絕緣等級 Insulation class	B Class

标记 KEY	修改内容 Description	日期 Date

<b>UMot</b>	视图 View	1:1
	比例 Inverse proportion	

设计 INSPECTED	审核 CHECKED	批准 APPROVED	日期 Date	版本 version
				A0

重庆优摩特科技有限公司 Chongqing Umot technology Co., Ltd	
型号 Model	42HSC4409B-72N4