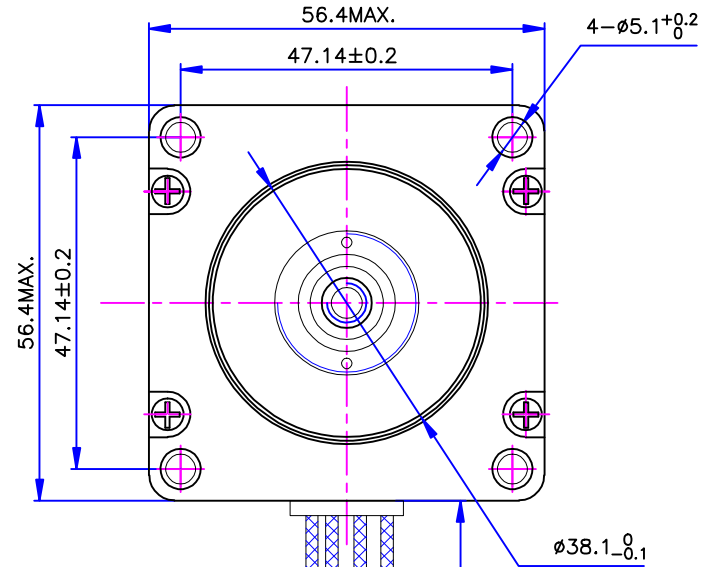
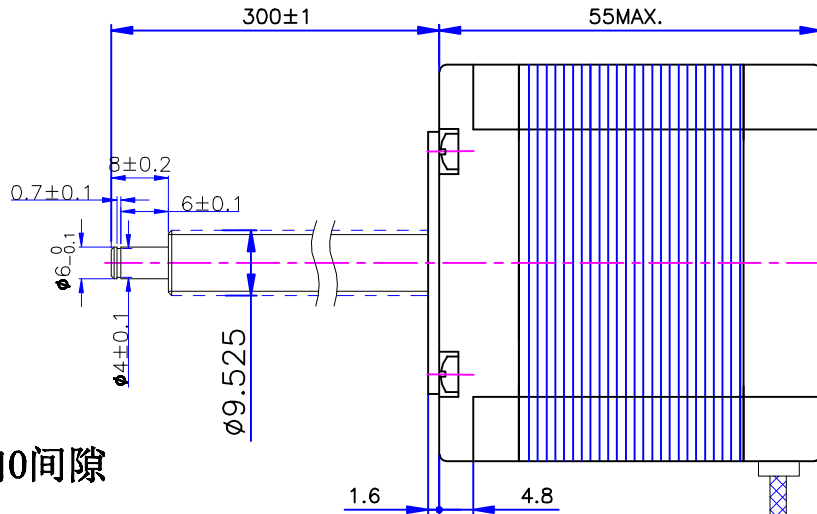
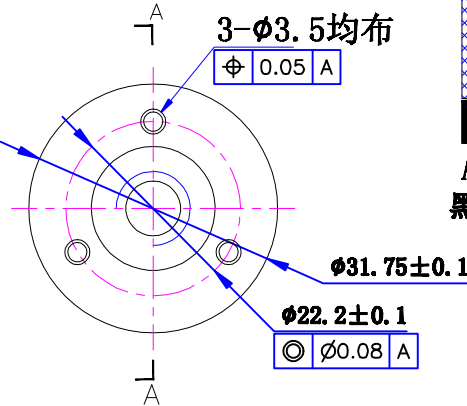
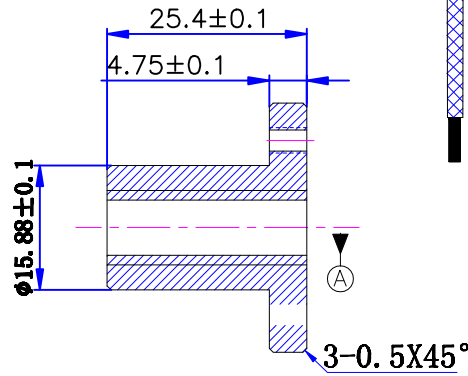


符合RoHS指令要求
CONFORM TO RoHS INSTRUCTIONS

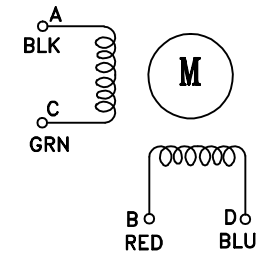


轴向0间隙

铜螺母:



电气原理图
winding drawing



特性 character	规格 specifications
1. 螺杆导程 Screw lead	1.5875mm
2. 步长 Step	0.0079375mm/step
3. 相数 Number of phase	2
4. 步距角 Step Angle	1.8°
5. 额定电压 Rated Voltage	DC 2.98V
6. 额定电流 Rated current	DC 3.5A
7. 保持转矩 Holding Torque	≥ 1300mN.m
8. 相电阻 Winding resistance	0.85±15% ohm(20℃)
9. 相电感 Winding inductance	2.5±20% mH (1kHz)
10. 转向(轴伸向看) Direction of rotation	A-AB-B-CW
11. 转动惯量 Rotor Inertia	200 g.cm ²
12. 电机重量 Weight	0.7Kg
13. 绝缘等级 Insulation class	B Class

UMot

视图
view
比例
inverse
proportion
1:1

重庆优摩特科技有限公司
Chongqing UMot technology Co.,Ltd

A0

标记 REV	修改内容 Description	日期 Date	设计 INSPECTED	审核 CHECKED	批准 APPROVED	日期 Date	版本 version	型号 Model
								57HS5417T-300N1-500