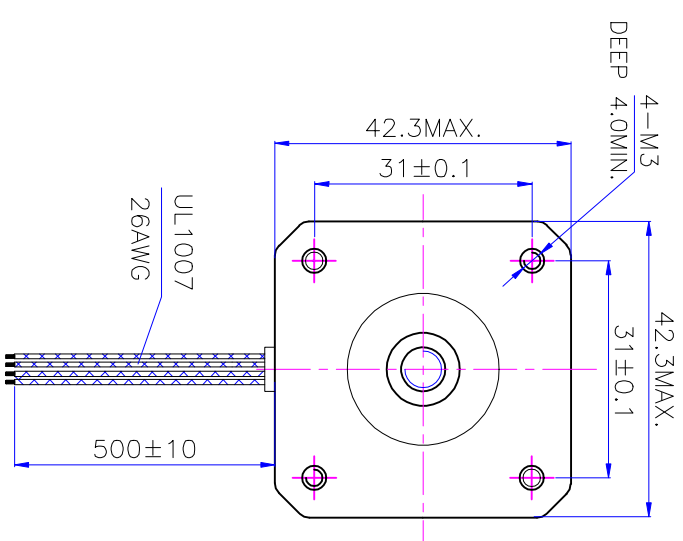
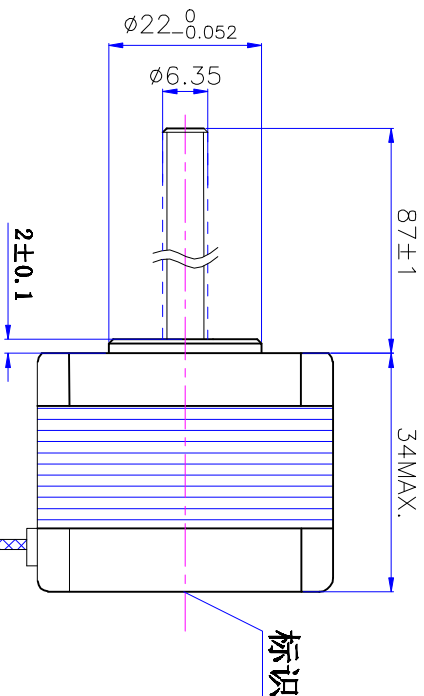
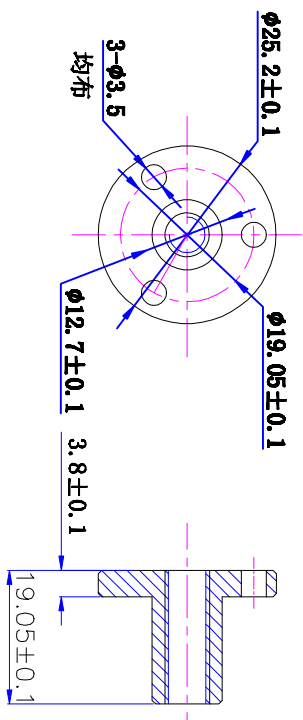


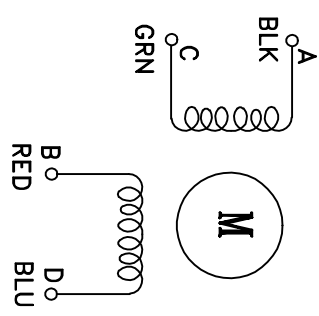
符合RoHS指令要求
CONFORM TO RoHS INSTRUCTIONS



塑料螺母:



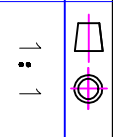
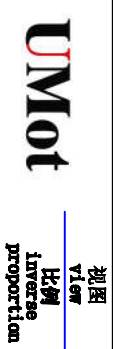
电气原理图
winding drawing



特性 character 规格 specifications

1. 螺杆导程 Screw Lead	1.5875mm
2. 步长 Step	0.0079375mm/step
3. 相数 Number of phase	2
4. 步距角 Step Angle	1.8°
5. 额定电压 Rated Voltage	DC 7.0V
6. 额定电流 Rated current	DC 1.0A
7. 保持转矩 Holding Torque	≥ 380mN·m
8. 相电阻 Winding resistance	7.0 ± 15% ohm (20°C)
9. 相电感 Winding inductance	13 ± 20% mH (1KHz)
10. 转向 (旋转方向) Direction of rotation	A-AB-B-CW
11. 转动惯量 Rotor Inertia	35 g·cm ²
12. 电机重量 Weight	0.22Kg
13. 绝缘等级 Insulation class	B Class

标记 REV	修改内容 Description	日期 Date	设计 INSPECTED	审核 CHECKED	批准 APPROVED	日期 Date	版本 version	型号 Model
							A0	42HSC1405-87N1-500



重庆优摩特科技有限公司
Chongqing UMot technology Co., Ltd