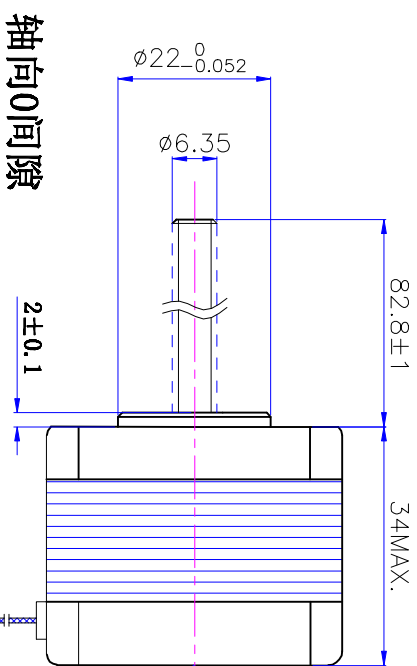


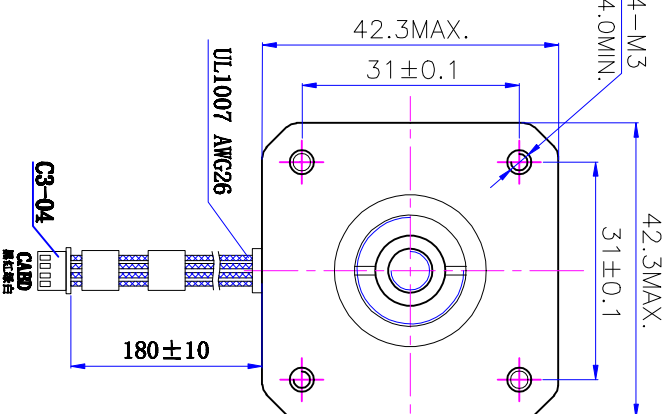
符合ROHS指令要求
CONFORM TO ROHS INSTRUCTIONS



轴向0间隙

2 ± 0.1

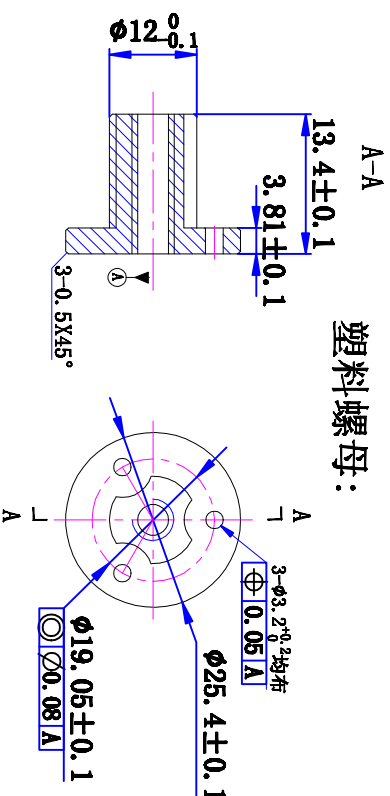
4-M3
DEEP 4.0MIN.



- 注意事项:
- 1、电机螺纹轴不得承受径向负载;
 - 2、电机螺纹轴不能夹装或者受到硬物挤压, 以免发生变形及损坏螺牙;
 - 3、使用期间有任何问题请与厂家联系, 请勿私自拆解电机;
 - 4、电机必须轻拿轻放, 拿取时请拿电机本体, 勿手拎引出线、螺纹轴;
 - 5、电机如需配油脂, 请与厂家联系。

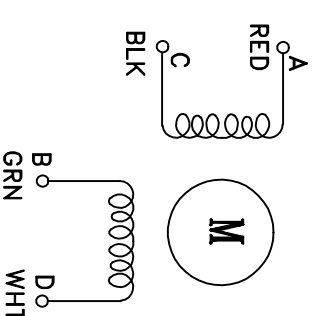
特性 character 规格 specifications

1. 螺杆导程 Screw Lead	4. 8768mm
2. 步长 Step	0.0244mm/step
3. 相数 Number of phase	2
4. 步距角 Step Angle	1.8°
5. 额定电压 Rated Voltage	DC 7.25V
6. 额定电流 Rated current	DC 0.5A
7. 保持转矩 Holding Torque	$\geq 260\text{mN} \cdot \text{m}$
8. 相电阻 Winding resistance	14.5 \pm 10% ohm (20°C)
9. 相电感 Winding inductance	19 \pm 20% mH (1KHz)
10. 转向 (旋转方向) Direction of rotation	A-AB-B-CW
11. 转动惯量 Rotor Inertia	35 g·cm ²
12. 电机重量 Weight	0.22Kg
13. 绝缘等级 Insulation class	B Class



塑料螺母:

电气原理图
winding drawing



UMot

视图
View
比例
Inverse proportion
1:1

重庆优摩特科技有限公司
Chongqing Umot technology Co., Ltd

修改内容
Description

日期
Date

设计
INSPECTED

审核
CHECKED

批准
APPROVED

日期
Date

版本
version

型号
Model

42HSC1436-83N5-180

1

2

3

4

5

6