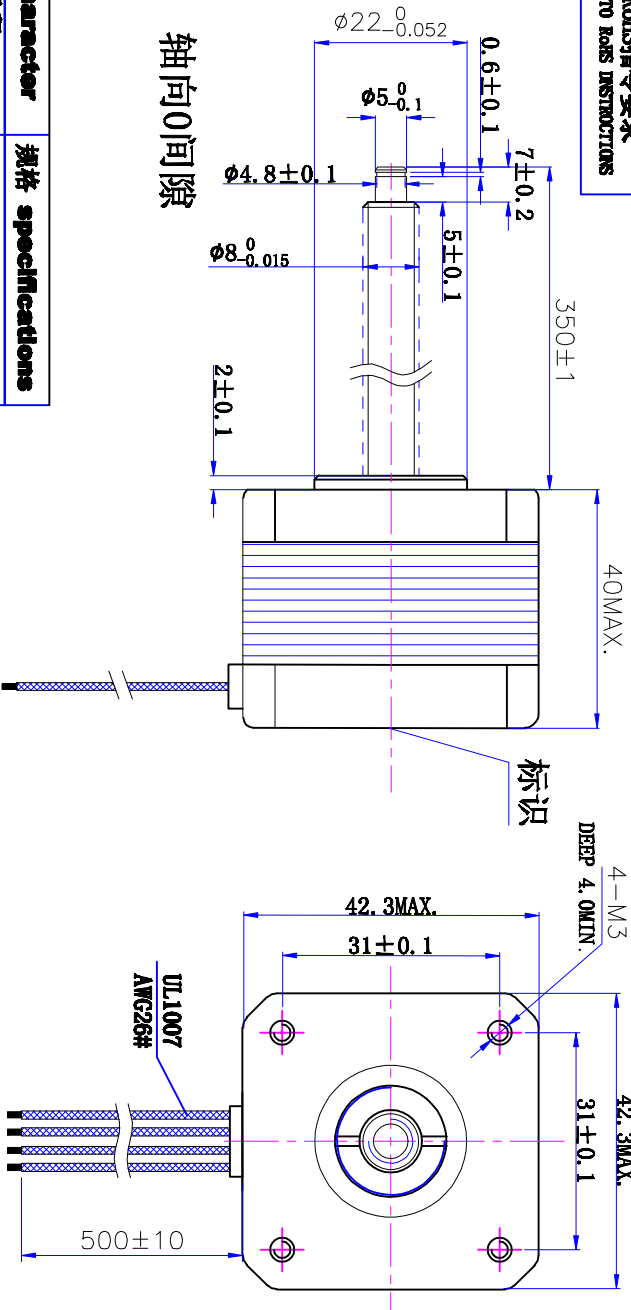


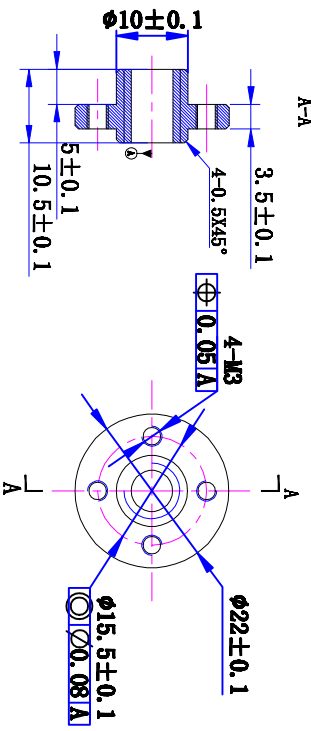
符合RoHS指令要求
CONFORM TO RoHS INSTRUCTIONS

轴向0间隙



标识

铜螺母:



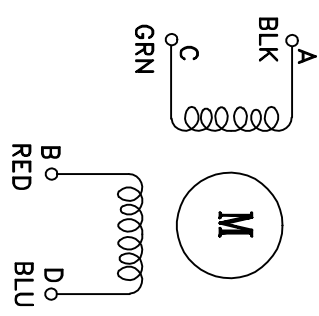
特性 character	规格 specifications
1. 螺杆导程 Screw Lead	2mm
2. 步长 Step	0.01mm/step
3. 相数 Number of phase	2
4. 步距角 Step Angle	1.8°
5. 额定电压 Rated Voltage	DC 2.5V
6. 额定电流 Rated current	DC 1.5A
7. 保持转矩 Holding Torque	$\geq 380\text{mN}\cdot\text{m}$
8. 相电阻 Winding resistance	$1.65 \pm 15\%$ ohm (20°C)
9. 相电感 Winding inductance	$3.3 \pm 20\%$ mH (1kHz)
10. 转向 (旋转方向) Direction of rotation	A-AB-B-CW
11. 转动惯量 Rotor Inertia	40 g·cm ²
12. 电机重量 Weight	0.3Kg
13. 绝缘等级 Insulation class	B Class

标记 REV	修改内容 Description	日期 Date

UMot		视图 View	1:1
设计 INSPECTED	审核 CHECKED	比例 Inverse proportion	
日期 Date	批准 APPROVED	日期 Date	版本 version

型号 Model	42HSC4409-350N2-500
重庆优摩特科技有限公司 Chongqing Umot technology Co., Ltd	

电气原理图
winding drawing



- 注意事项:
- 1、电机螺纹轴不得承受任何负载;
 - 2、电机螺纹轴不能夹装或者受到异物挤压, 以免发生变形及损坏螺牙;
 - 3、使用期间有任何问题请与厂家联系, 请勿私自拆解电机;
 - 4、电机必须轻拿轻放, 拿取时请拿电机本体, 勿手拎引出线、螺纹轴;
 - 5、电机如需配油脂, 请与厂家联系。