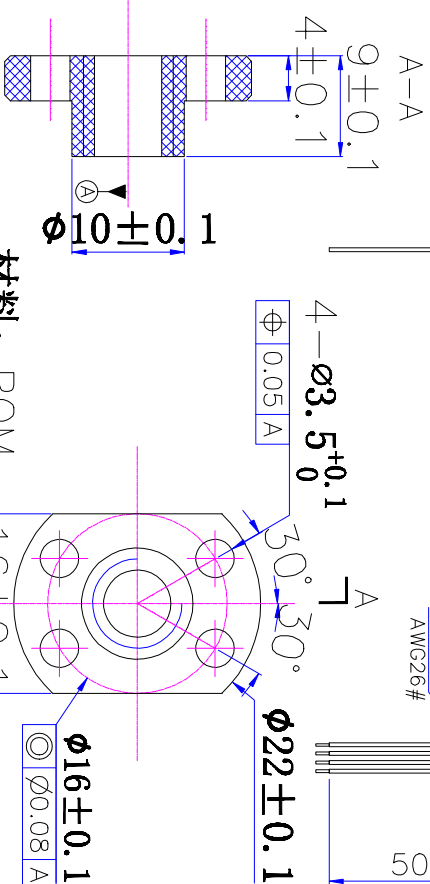
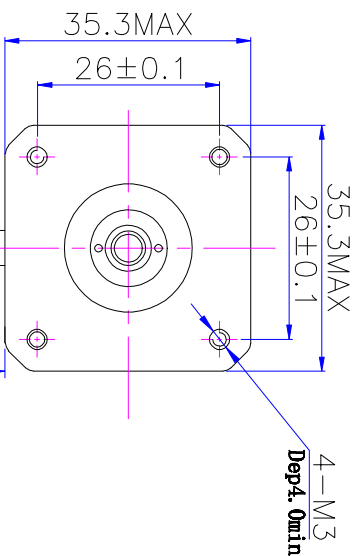
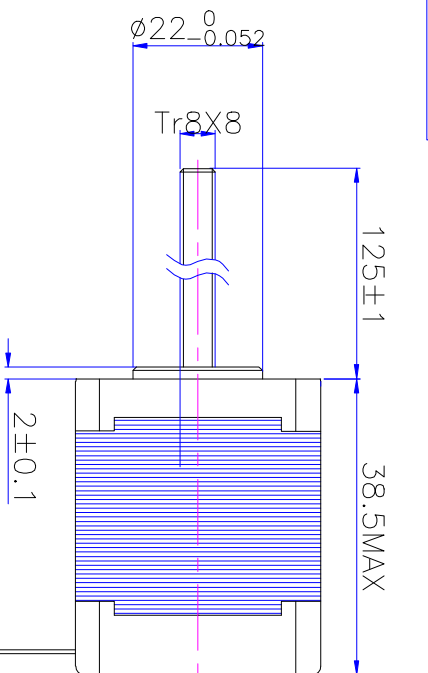
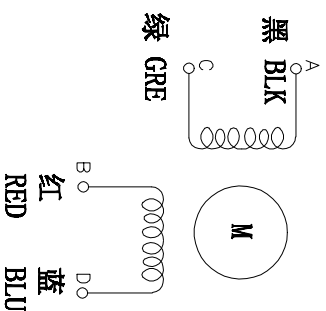


符合RoHS指令要求  
CONFORM TO RoHS INSTRUCTIONS



材料: POM

电气原理图



特性 character 规格 specifications

1. 螺杆导程 Screw Lead	8mm
2. 步长 Step	0.04mm/step
3. 相数 Number of phase	2
4. 步距角 Step Angle	1.8°
5. 额定电压 Rated Voltage	DC 4.5V
6. 额定电流 Rated current	DC 1.0A
7. 保持转矩 Holding Torque	$\geq 250 \text{ mN}\cdot\text{m}$
8. 相电阻 Winding resistance	$4.5 \pm 15\% \text{ ohm (20}^\circ\text{C)}$
9. 相电感 Winding inductance	$7 \pm 20\% \text{ mH (1KHz)}$
10. 转向(轴伸向看) Direction of rotation	A-AB-B-CW
11. 转动惯量 Rotor Inertia	30 g·cm <sup>2</sup>
12. 电机重量 Weight	0.3Kg
13. 绝缘等级 Insulation class	B Class

UMot

视图  
比例  
Inverse  
proportion

1:1

重庆优摩特科技有限公司  
Chongqing UMot technology Co., Ltd

修改内容  
Description

日期  
Date

设计  
INSPECTED

审核  
CHECKED

批准  
APPROVED

日期  
Date

版本  
version

型号  
Model

35SHSH5401-125N8-500

1

2

3

4

5

6