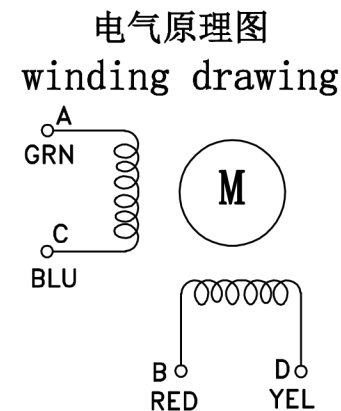
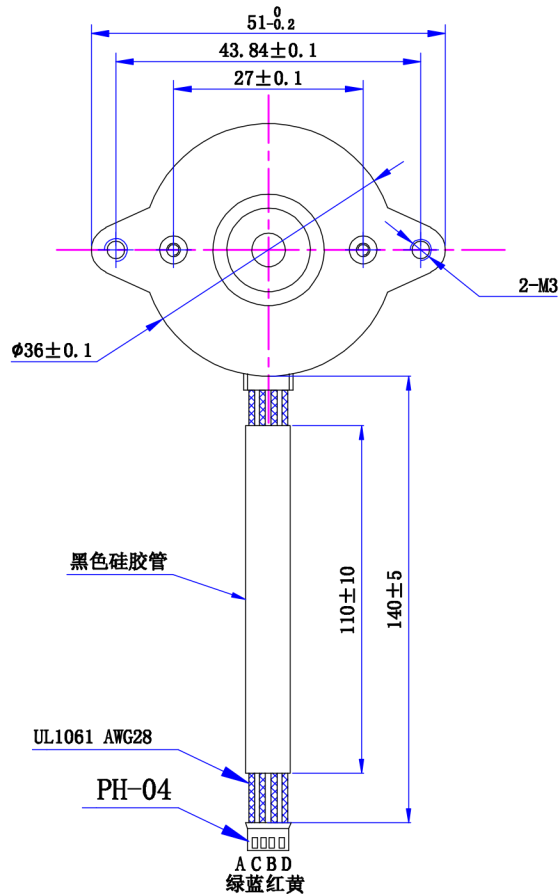
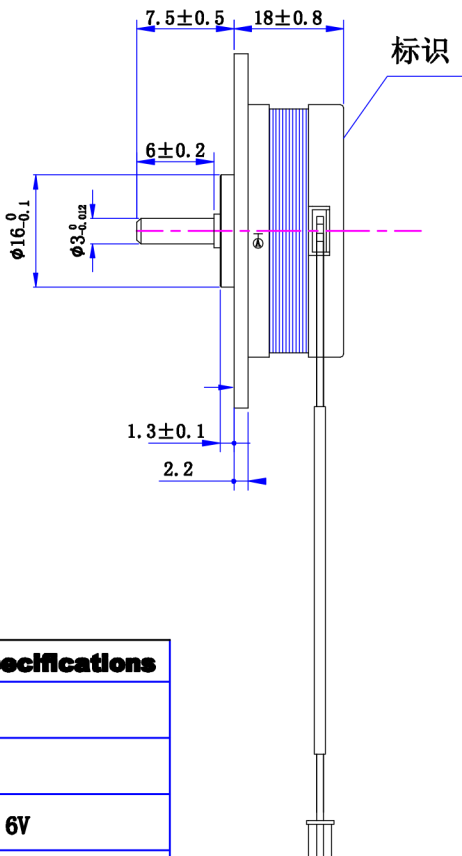


符合RoHS指令要求  
CONFORM TO RoHS DNSTROCTIONS



特性 character	规格 specifications
1. 相数 Number of phase	2
2. 步距角 Step Angle	0.9°
3. 额定电压 Rated Voltage	DC 11.6V
4. 额定电流 Rated current	DC 0.4A
5. 保持转矩 Holding Torque	≥ 90mN.m
6. 相电阻 Winding resistance	29±10% ohm (20°C)
7. 相电感 Winding inductaoce	15±20% mH (1kHz)
8. 转向 (轴伸向看) Direction of rotation	A-AB-B-CW
9. 转动惯量 Rotor Inertia	15 g.cm²
10. 电机重量 Weight	0.1Kg
11. 绝缘等级 Insulation class	B Class

				视图 view					
				比例 inverse proportion	1:1				
				版本 version	A0				
标记 REV	修改内容 Description	日期 Date	设计 INSPECTED	审核 CHECKED	批准 APPROVED	日期 Date	版本 version	型号 Model	36HKY3401-7WD-140

重庆优摩特科技有限公司  
Chongqing UMot technology Co.,Ltd