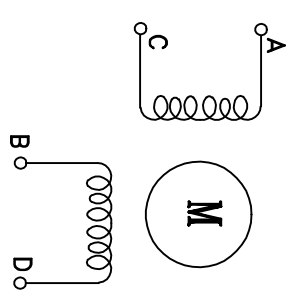
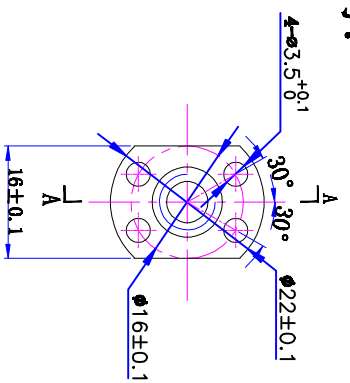
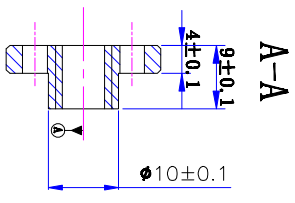
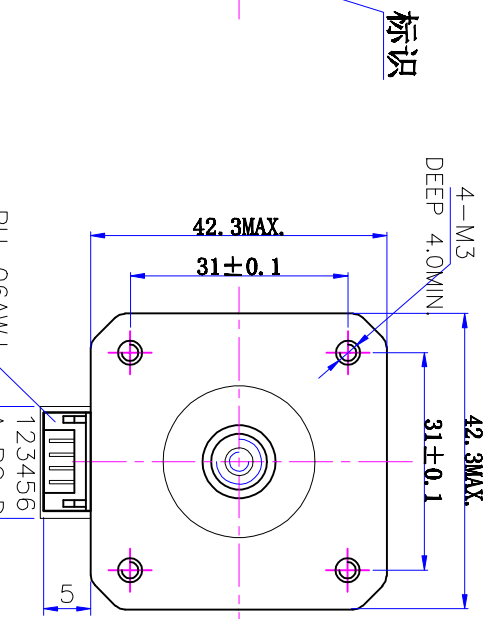
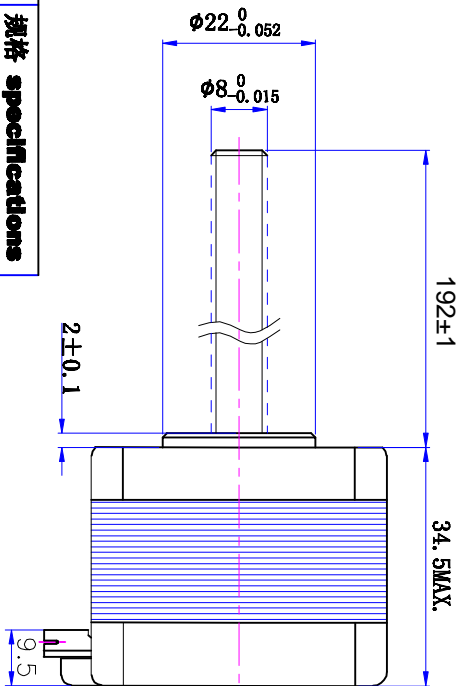


符合RoHS指令要求  
CONFORM TO RoHS INSTRUCTIONS



电气原理图  
winding drawing

塑料螺母:

特性 character	规格 specifications
1. 螺杆导程 Screw Lead	8mm
2. 步长 Step	0.04mm/step
3. 相数 Number of phase	2
4. 步距角 Step Angle	1.8°
5. 额定电压 Rated Voltage	DC 7.0V
6. 额定电流 Rated current	DC 1.0A
7. 保持转矩 Holding Torque	≥ 380mN·m
8. 相电阻 Winding resistance	7.0±15% ohm (20°C)
9. 相电感 Winding inductance	13±20% mH (1KHz)
10. 转向(旋转方向) Direction of rotation	A-AB-B-CW
11. 转动惯量 Rotor Inertia	35 g·cm <sup>2</sup>
12. 电机重量 Weight	0.22Kg
13. 绝缘等级 Insulation class	B Class

标记 KEY	修改内容 Description	日期 Date

<b>UMot</b>	视图 View	1:1
	比例 Inverse proportion	
设计 INSPECTED	审核 CHECKED	批准 APPROVED

重庆优摩特科技有限公司 Chongqing Umot technology Co., Ltd	
型号 Model	42HSC1405-192N8