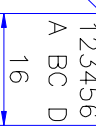
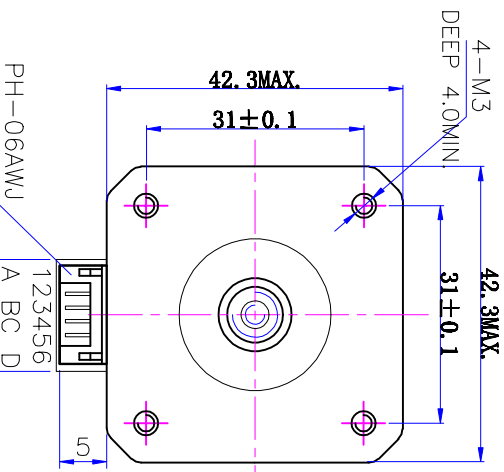
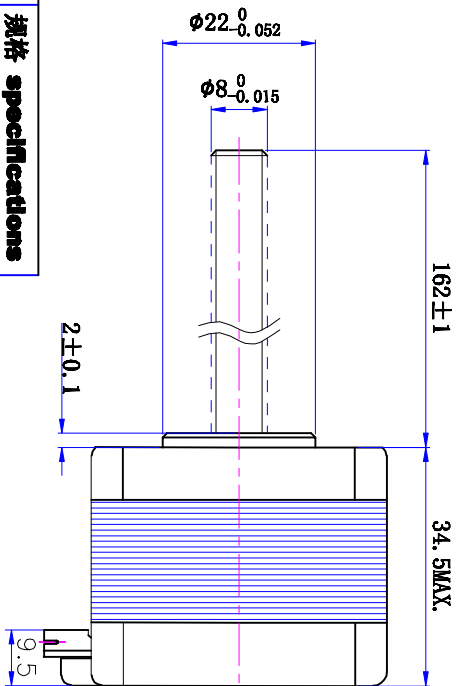
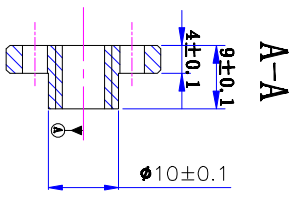


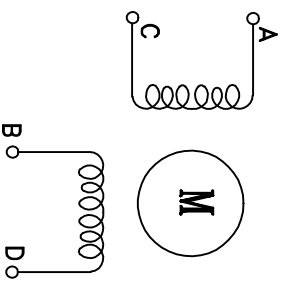
符合RoHS指令要求
CONFORM TO RoHS INSTRUCTIONS



塑料螺母:



电气原理图
winding drawing



特性 character 规格 specifications

1. 螺杆导程 Screw Lead	8mm
2. 步长 Step	0.04mm/step
3. 相数 Number of phase	2
4. 步距角 Step Angle	1.8°
5. 额定电压 Rated Voltage	DC 7.0V
6. 额定电流 Rated current	DC 0.8A
7. 保持转矩 Holding Torque	≥ 380mN·m
8. 相电阻 Winding resistance	7.0±15% ohm (20°C)
9. 相电感 Winding inductance	13±20% mH (1KHz)
10. 转向(旋转方向) Direction of rotation	A-AB-B-CW
11. 转动惯量 Rotor Inertia	35 g·cm ²
12. 电机重量 Weight	0.22Kg
13. 绝缘等级 Insulation class	B Class

标记 KEY	修改内容 Description	日期 Date

UMot

视图
View

比例
Inverse proportion

1:1

重庆优摩特科技有限公司
Chongqing Umot technology Co., Ltd

设计 INSPECTED	审核 CHECKED	批准 APPROVED	日期 Date	版本 version	型号 Model
				A0	42HSC1405-162N8