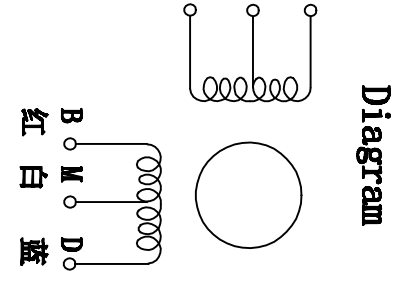
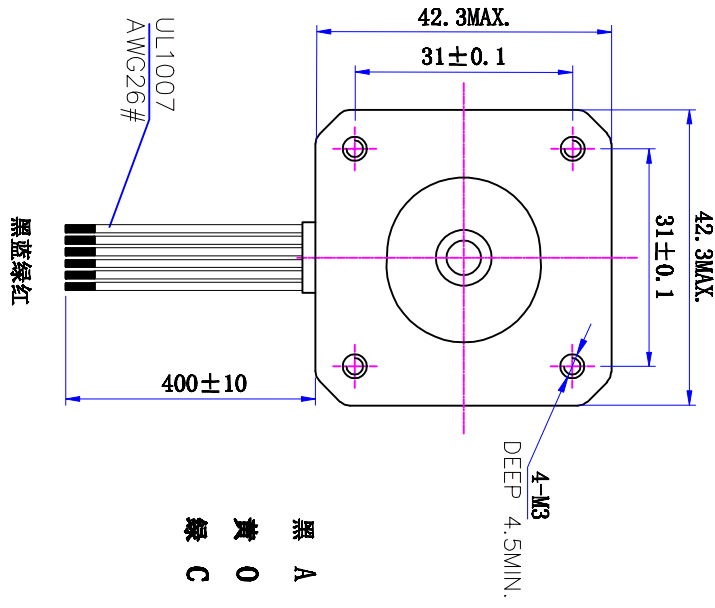
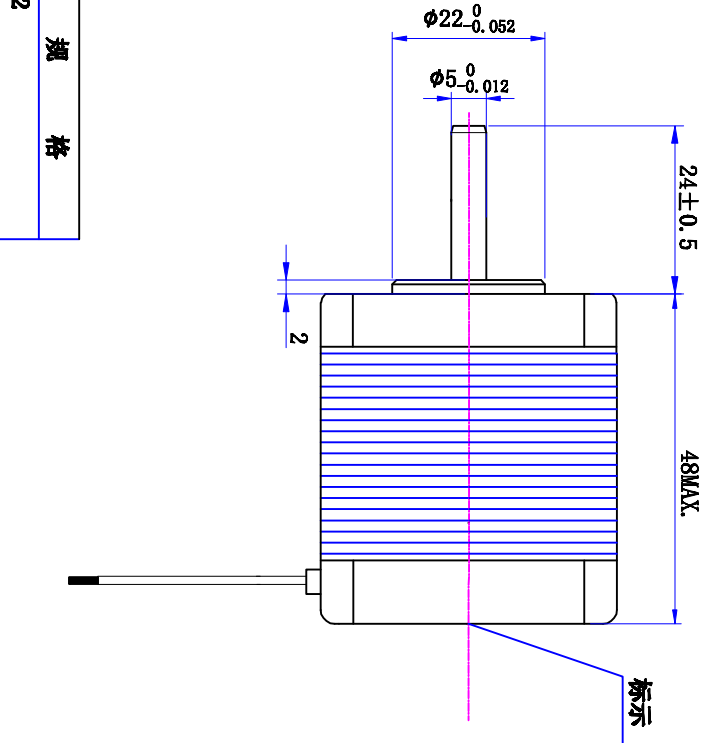


已批准



特性	规格
1. 相数	2
2. 步距角	1.8°
3. 额定电压	DC 3.96V
4. 额定电流	DC 1.2A
5. 最大推力	≥ 370mN.m
6. 相电阻	3.3±15% ohm(20°C)
7. 相电感	3±20% mH (1kHz)
8. 转向(默认顺转)	A-AB-B-顺时針
9. 转动惯量	120 g.cm <sup>2</sup>
10. 电机重量	0.4Kg
11. 绝缘等级	B级

1	2	3	4	5	6
标记	修改内容	日期	设计	审核	批准

<b>UMot</b>	视图	1: 1
	比例	
设计	审核	批准
日期	版本	日期
型号	版本	日期

重庆优摩特科技有限公司  
Chongqing Umot technology Co., Ltd

42HSC6605-24-400