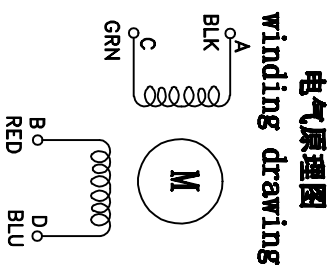
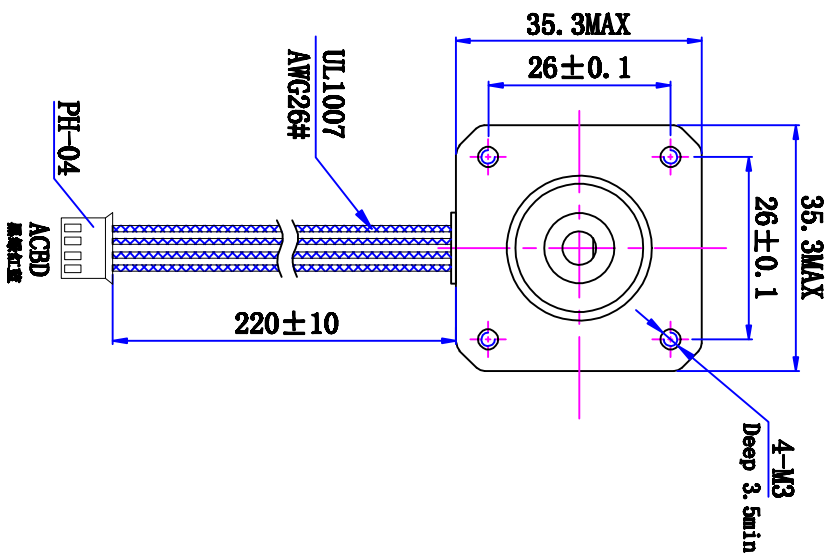
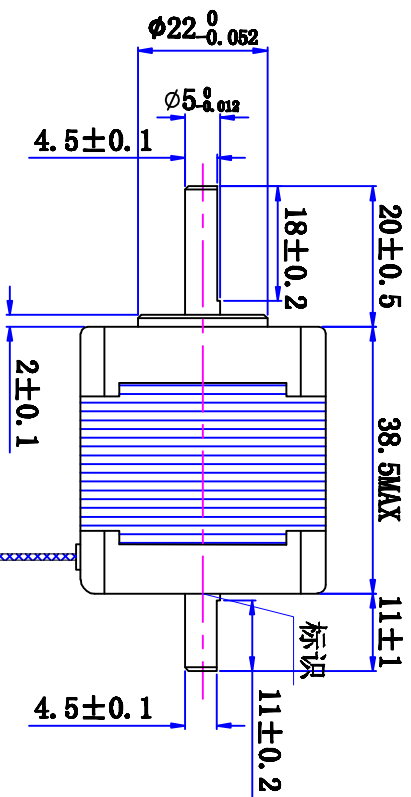


符合RoHS指令要求
CONFORM TO RoHS INSTRUCTIONS



特性 character	规格 specifications
1. 相数 Number of phase	2
2. 步距角 Step Angle	1.8°
3. 额定电压 Rated Voltage	DC 4.5V
4. 额定电流 Rated current	DC 1.0A
5. 保持转矩 Holding Torque	≥ 250mN·m
6. 相电阻 Winding resistance	4.5±15% ohm (20°C)
7. 相电感 Winding inductance	7±20% mH (1kHz)
8. 转向 (轴伸侧) Direction of rotation	A-AB-B-CW
9. 转动惯量 Rotor Inertia	35 g·cm ²
10. 电机重量 Weight	0.25Kg
11. 绝缘等级 Insulation class	B Class

标记 KEY	修改内容 Description	日期 Date

UMot

设计 INSPECTED	审核 CHECKED	批准 APPROVED	日期 Date	版本 version

视图
View
比例
Inverse
proportion
1:1

重庆优摩特科技有限公司 Chongqing Umot technology Co., Ltd	型号 Model	35SHSH5401-2011B-220
---	-------------	----------------------