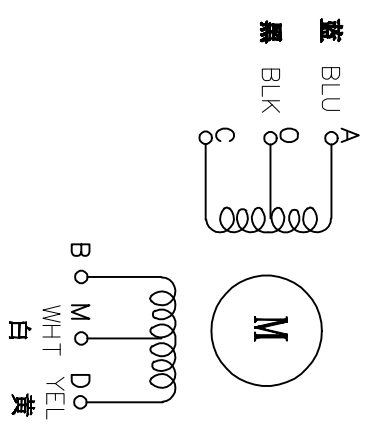


电气原理图



特性	规格
1. 相数	2
2. 步距角	1.8°
3. 额定电压	DC 12V
4. 额定电流	DC 0.4A
5. 最大推力	$\geq 320 \text{ mN} \cdot \text{m}$
6. 相电阻	$30 \pm 10\% \text{ ohm (20°C)}$
7. 相电感	$26 \pm 20\% \text{ mH (1kHz)}$
8. 转向 (默认顺转)	A-AB-B-顺时針
9. 转动惯量	90 g.cm ²
10. 电机重量	0.35Kg
11. 绝缘等级	B级

标记	修改内容	日期

UMot

视图	比例
	1:1
	A0

重庆优摩特科技有限公司
Chongqing Umot technology Co., Ltd

设计	审核	批准	日期	版本	型号
					42HSC4604-20B-400

1	2	3	4	5	6
---	---	---	---	---	---