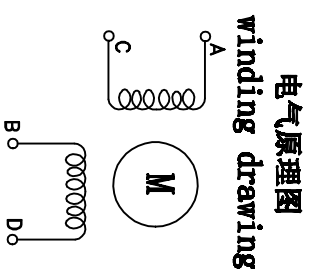
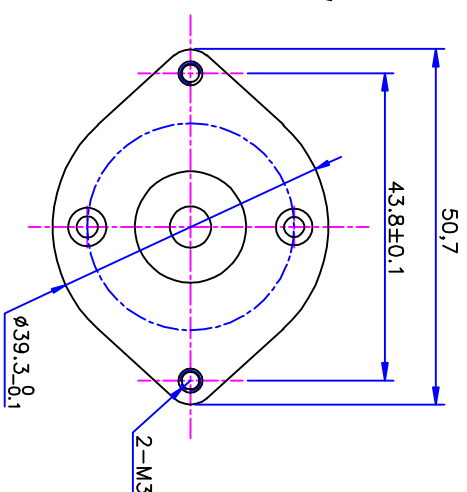
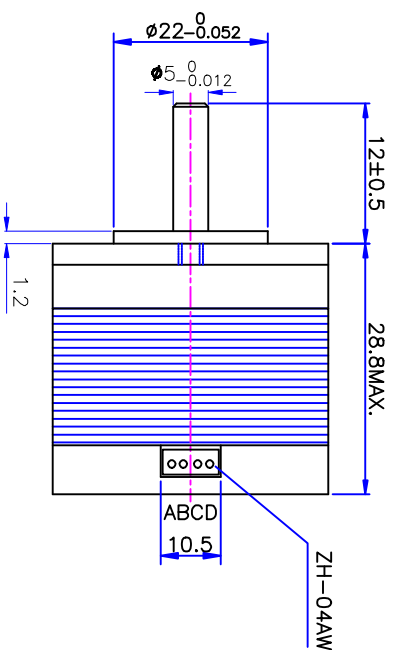
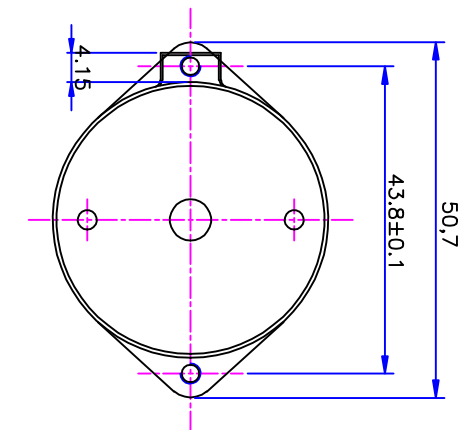


符合ROHS指令要求
CONFORM TO REHS INSTRUCTIONS



特性 character	规格 specifications
1. 相数 Number of phase	2
2. 步距角 Step Angle	1.8°
3. 额定电压 Rated Voltage	DC 9.2V
4. 额定电流 Rated current	DC 0.4A
5. 保持转矩 Holding Torque	≥240mN.m
6. 相电阻 Winding resistance	23±15% ohm(20°C)
7. 相电感 Winding inductance	31±20% mH (1KHz)
8. 转向(轴伸方向) Direction of rotation	A-AB-B-CW
9. 转动惯量 Rotor Inertia	18 g.cm ²
10. 电机重量 Weight	0.2Kg
11. 绝缘等级 Insulation class	B Class

标记 KEY	修改内容 Description	日期 Date	设计 INSPECTED	审核 CHECKED	批准 APPROVED	日期 Date	版本 version	型号 Model

UMot

视图
View

比例
Inverse proportion

1:1

重庆优摩特科技有限公司
Chongqing UMot technology Co., Ltd

型号
Model

39HSY3401-12