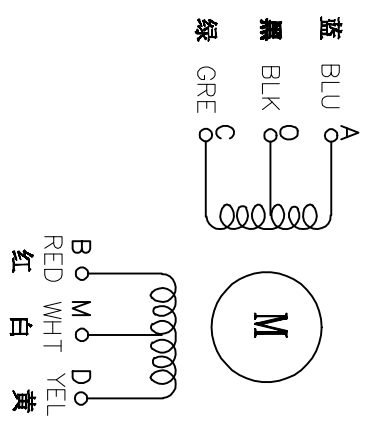


电气原理图



特性	规格
1. 相数	2
2. 步距角	1.8°
3. 额定电压	DC 12V
4. 额定电流	DC 0.4A
5. 最大推力	≥ 340mN _m
6. 相电阻	30±10% ohm (20°C)
7. 相电感	31±20% mH (1KHz)
8. 转向 (默认向零)	A-AB-B-顺时針
9. 转动惯量	90 g·cm ²
10. 电机重量	0.35Kg
11. 绝缘等级	B级

标记	修改内容	日期
1	2	3

UMot

视图	比例
1:1	A0

重庆优摩特科技有限公司
Chongqing Umot technology Co., Ltd

设计	审核	批准	日期	版本	型号
4	5	6			42HSC4602-20B-300