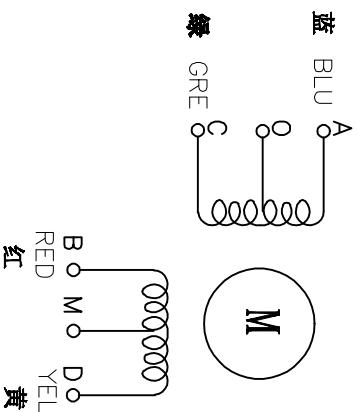


电气原理图



特性	规格
1. 相数	2
2. 步距角	1.8°
3. 额定电压	DC 10V
4. 额定电流	DC 0.2A
5. 保持力矩	≥130mN.m
6. 相电阻	50±10% ohm (20°C)
7. 相电感	56±20% mH (1kHz)
8. 转向 (默认内带)	A-AB-B-顺时针
9. 转动惯量	35 g.cm²
10. 电机重量	0.2Kg
11. 绝缘等级	B级

标记	修改内容	日期

UMot

视图

比例

1:1

A0

重庆优摩特科技有限公司
Chongqing Umot technology Co., Ltd

型号 39HSH2603A-24B-300

1

2

3

4

5

6