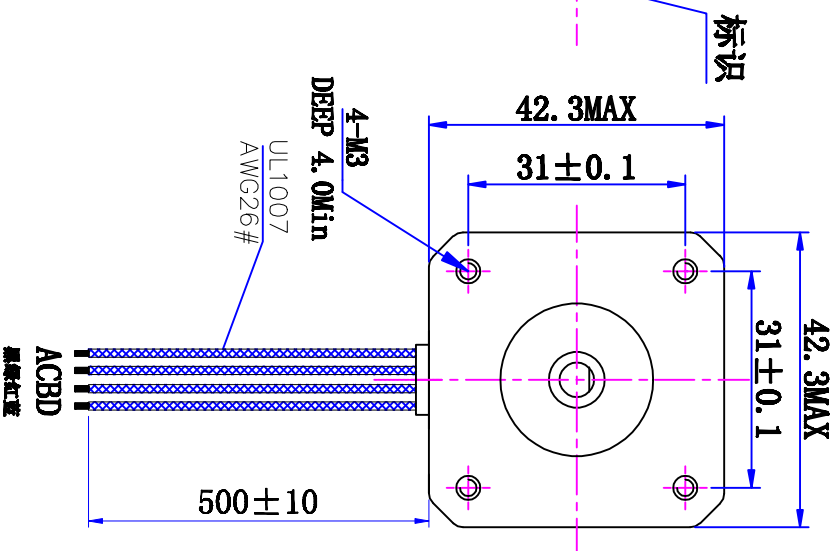
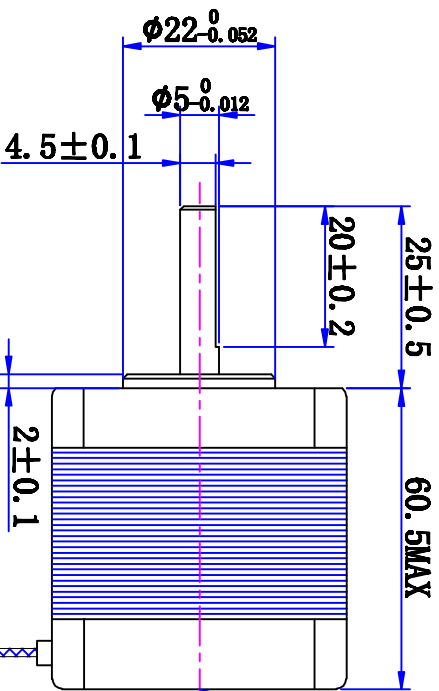
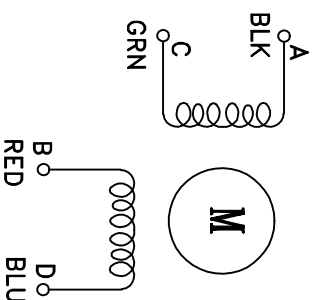


符合RoHS指令要求  
CONFORM TO RoHS INSTRUCTIONS



电气原理图  
winding drawing



特性 character	规格 specifications
1. 相数 Number of phase	2
2. 步距角 Step Angle	1.8°
3. 额定电压 Rated Voltage	DC 3.0V
4. 额定电流 Rated current	DC 1.5A
5. 保持转矩 Holding Torque	≥ 600mN·m
6. 相电阻 Winding resistance	2.0±10% ohm (20°C)
7. 相电感 Winding inductance	4.5±20% mH (1KHz)
8. 转向 (轴伸侧) Direction of rotation	A-AB-B-CW
9. 转动惯量 Rotor Inertia	100 g·cm <sup>2</sup>
10. 电机重量 Weight	0.5Kg
11. 绝缘等级 Insulation class	B Class

标记 REV	修改内容 Description	日期 Date

<b>UMot</b>		视图 View	
设计 INSPECTED	审核 CHECKED	比例 Inverse proportion	1:1
批准 APPROVED	日期 Date	版本 version	A0

型号 Model	42HSC8402-25B-500
重庆优摩特科技有限公司 hongqing Umot technology Co.,L	

--	--	--	--