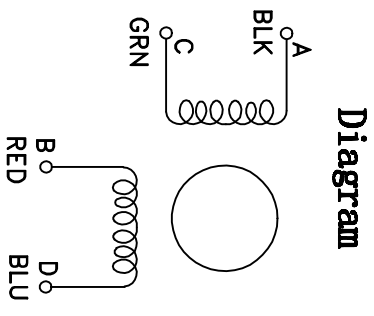
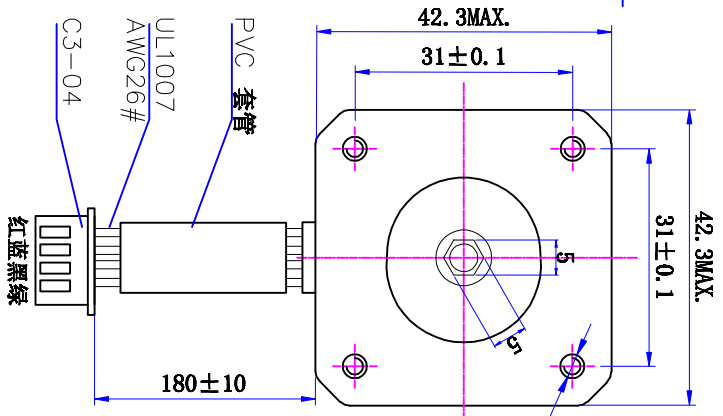
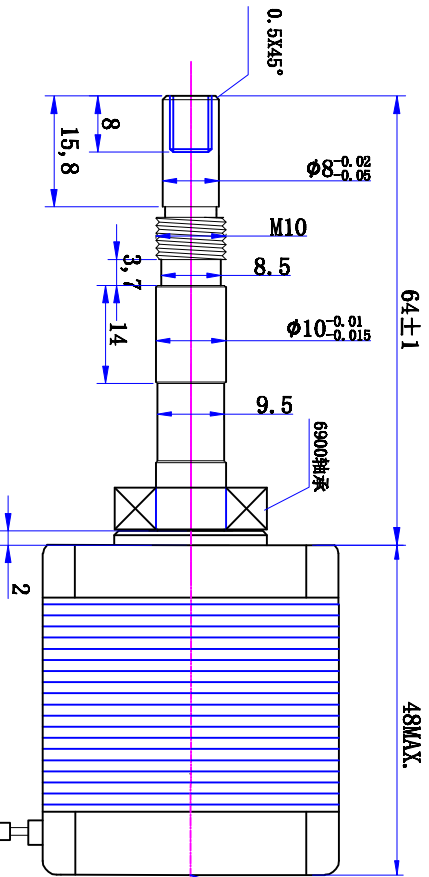


符合RoHS指令要求  
CONFORM TO RoHS INSTRUCTIONS



**特性 character 规格 specifications**

1. 相数 Number of phase	2
2. 步距角 Step Angle	1.8°
3. 额定电压 Rated Voltage	DC 9.6V
4. 额定电流 Rated current	DC 0.4A
5. 保持转矩 Holding Torque	≥ 480mN·m
6. 相电阻 Winding resistance	24±10% ohm (20°C)
7. 相电感 Winding inductance	39±20% mH (1KHz)
8. 转向 (轴伸方向) Direction of rotation	A-AB-B-CW
9. 转动惯量 Rotor Inertia	120 g·cm <sup>2</sup>
10. 电机重量 Weight	0.4Kg
11. 绝缘等级 Insulation class	B Class

标记 REV	修改内容 Description	日期 Date

**UMot**  
视图  
View  
比例  
Inverse proportion  
1:1



设计 INSPECTED	审核 CHECKED	批准 APPROVED	日期 Date

重庆优摩特科技有限公司  
Chongqing Umot technology Co., Ltd  
型号  
Model  
42HSC6420-17-180

1 2 3 4 5 6